



AUTHENTIC ITALIAN TALENT

DAL **1986** PROGETTIAMO
E SVILUPPIAMO
SISTEMI DI FILTRAGGIO,
DEVIAZIONE E CONVOGLIO POLIMERI





bd[®]
BD PLAST^{SRL}
FILTERING SYSTEMS

AUTHENTIC ITALIAN TALENT

Expertise in Polymer Extrusion
Screen-changers & Melt pipes

BD PLAST dal 1986 04 **BD PLAST since 1986**

Cambiasfiltri manuali 08 **Manual Screen Changers**

Cambiasfiltri a leva BDL	08	<i>BDL lever type screen changers</i>
Cambiasfiltri a cricchetto BDLG	10	<i>BDLG ratchet type screen changers</i>
Cambiasfiltri a cartuccia e cricchetto BDCG	12	<i>BDCG ratchet cartridge type screen changers</i>

Cambiasfiltri oleodinamici 14 **Hydraulic Screen Changers**

Cambiasfiltri oleodinamici BDP a comando manuale	14	<i>BDP manually operated hydraulic screen changers</i>
Cambiasfiltri oleodinamici BDO FT da 45 a 160	16	<i>BDO FT hydraulic screen changers from Ø45 to Ø160</i>
Cambiasfiltri oleodinamici BDP FQ da 180 a 400	18	<i>BDO FQ hydraulic screen changers from Ø180 to Ø400</i>

Cambiasfiltri a flusso continuo 20 **Continuous Flow Screen Changers**

Cambiasfiltri oleodinamici a doppia piastra BDO x 2	20	<i>BDO x 2 dual plate hydraulic screen changers</i>
---	----	---

Filtri statici 22 **Static filters**

Filtri statici BDC e BDCLD	22	<i>Filtration housings BDC and BDCLD</i>
Filtri statici BDR	24	<i>BDR static filters</i>

Componenti per l'estrusione 26 **Extrusion Components**

Adattatori, curve e colli di estrusione BDMP	26	<i>BDMP extrusion melt pipes, elbows and adapters</i>
Miscelatori statici BDM	28	<i>BDM static mixers</i>
Valvole deviatrici tipo BDVD	31	<i>BDVD diverter valves</i>
Cambia filiera BDCF	32	<i>Hydraulic die changer BDCF</i>

Accessori 34 **Accessories**

Centrali oleodinamiche BDOC	34	<i>BDOC hydraulic power units</i>
Carrelli di sostegno BDCS	36	<i>BDCS undercarriage support</i>

Progetti speciali 38 **Tailor made projects**



DAL 1986 PROGETTIAMO E SVILUPPIAMO SISTEMI DI FILTRAGGIO, DEVIAZIONE E CONVOGLIO POLIMERI

La costruzione di macchine per la lavorazione e in particolare per l'estrusione dei polimeri anima e alimenta l'esperienza e le competenze di Bruno Boicelli, cresciuto nel ferrarese con una "passione" per la meccanica che lo spinge ad approfondire la conoscenza di specifici processi, tra cui il filtraggio dei polimeri estrusi.

Forte di un'esperienza ormai ventennale nel 1986 nasce BD Plast, specializzata nella produzione di cambiafiltri e sistemi di filtraggio per l'estrusione di polimeri sfruttando due semplici ma indispensabili caratteristiche: **flessibilità e capacità di personalizzazione dei prodotti.**

Progettare e produrre internamente per fornire al mercato pezzi unici rispondendo alle richieste più dettagliate: questa la scommessa che porta l'azienda ad una crescita costante, da piccola impresa familiare a fornitore strategico di importanti costruttori ed utilizzatori finali sul mercato interno e sui principali mercati internazionali.

Vivendo tutte le dinamiche economiche degli ultimi trent'anni, affrontando difficoltà, sfide e cambiamenti generazionali al timone dell'azienda, guidata oggi dal figlio Dante con la moglie Clarissa, BD Plast si re-inventa senza paura, mantenendo intatto il giusto mix tra tradizione e innovazione, esperienza e tecnologia di ultima generazione, competenza e informatizzazione.

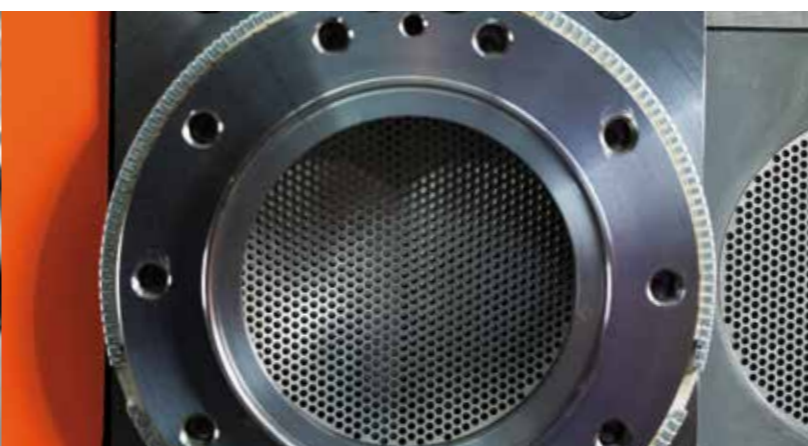
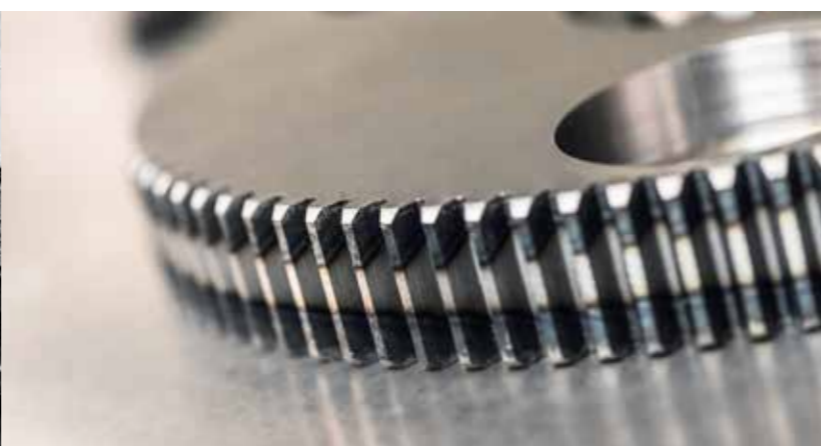
SINCE 1986 BD PLAST ENGINEERS AND DEVELOPS POLYMER FILTRATION SYSTEMS, MELT PIPES AND ADAPTERS

Merging mechanical expertise with polymer processing knowledge is the key that leads Bruno Boicelli to develop machines for the plastic industry.

*1986 saw the birth from his own passion of BD Plast, a small company specialized in the production of screen changers and polymer filtration system. During the early years BD Plast has consolidated its position in Italy, certain of being able to compete thanks to two simple but essential characteristics: **flexibility and customization capabilities of the products.***

In house engineering and production to provide the market with unique pieces responding to the most demanding requests: this is the direction that leads BD Plast to an exponential growth from a small company to a strategic supplier to leading manufacturers and end users both on the internal and international markets.

Going through challenges and changes in the last thirty years, the company is led today by the son Dante with his wife Clarissa, keeping intact the right mix of tradition and innovation, experience and technology, skills and computerization.





In tre decenni di attività l'entusiasmo per lo sviluppo di idee e soluzioni non si è mai fermato: nuove linee di prodotti, come i colli di estrusione, e i sistemi per il cambio delle teste di estrusione, entrati di recente a far parte della gamma aziendale, partnership internazionali e collaborazione, anche con i competitor, qualità del servizio come valore aggiunto per la **customer satisfaction**.

BD Plast continua a esprimere la propria capacità di rinnovamento non solo nei prodotti, ma anche nel coraggio di azioni intraprese per rispondere ai più difficili cambiamenti del contesto e del mercato. Oggi siamo orgogliosi di dare lavoro ad un'equipe di 40 persone, credendo fortemente nella specificità dei ruoli e delle competenze, nel valore dell'originalità e delle attitudini di ciascuno come contributo importante per un'impresa in crescita e in continua evoluzione.

*In three decades the enthusiasm for ideas and solutions has never stopped: new product lines, such as adapters, elbows and melt pipes as well as tool die changing systems, recently entered as a part of the company product range, international partnerships and even collaboration with the competitors, quality of service as an added value for the **customer satisfaction**.*

BD Plast continues to express its innovation capability, not only in products but also in the courage of actions taken to respond to the most difficult changes in the context and the market.

Today we are proud to work with a team of 40 people, believing strongly in the specificity of the roles and skills, and attitudes in the value of the originality of each one as important contribution for a growing and constantly evolving company.



Cambiafiltri a leva BDL BDL lever type screen changers

LA SCELTA ESSENZIALE,
PER LINEE DI PICCOLE
E MEDIE DIMENSIONI.

Semplici e affidabili, i cambiafiltri manuali BDL offrono la possibilità di migliorare le prestazioni, a costi minimi, trovando facile collocazione su linee di estrusione e coestrusione di piccole e medie dimensioni.

Disponibili con masse filtranti da Ø 20 a Ø 120 mm, sono dotati di un sistema di tenuta auto attivante che permette un utilizzo sicuro privo di perdite, fino a pressioni di lavoro di 800 bar. La leva di azionamento, manovrabile su tre lati, assicura un movimento rapido della piastra porta filtri che, unica per queste linee di prodotto, è stata disegnata per essere bilanciata in tutte le posizioni di lavoro.

Indicati per la produzione di:

- Film tubolari o piani
- Lastre per termoformatura
- Tubi e profili
- Rivestimento cavi
- Granuli di masterbatch e compound
- Soffiaggio corpi cavi e iniezione

THE ESSENTIAL CHOICE,
FOR SMALL AND MEDIUM SIZE
EXTRUSION LINES.

Simple and reliable, the manual BDL screen changers offer the opportunity to improve performance, at minimal cost especially on small and medium size extrusion and coextrusion lines.

Available with filtering areas from Ø 20 to Ø 120 mm, units are equipped with a self activating sealing system that allows a safe and leakproof use, up to 800 bar working pressure. The actuation lever, manoeuvrable on three sides ensures a quick movement of the sliding plate that has been designed to be fully balanced in all working positions.

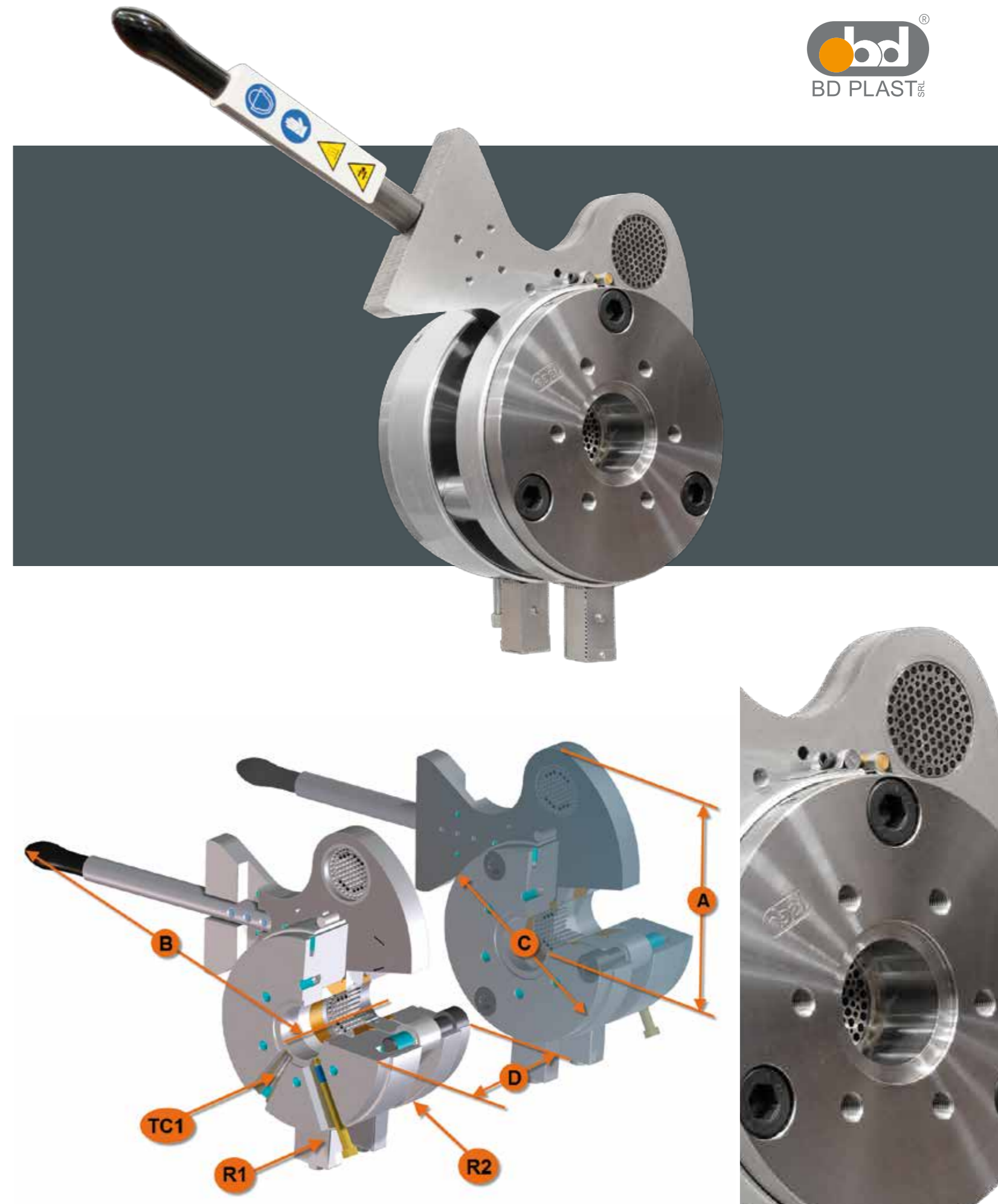
Suitable for the production of:

- Blown or Cast films
- Flat sheet
- Pipes and profiles
- Cable coating
- Masterbatch and compound pelletizing
- Blow and injection moulding

BDL - dati generali / BDL main dimensions

MASSA FILTRANTE FILTERING MASS	Grandezze di flusso Flow dimensions			DIMENSIONI RETI FILTRANTI SCREEN DIMENSIONS			Dimensioni generali Overall dimensions					Potenze zone di riscaldamento Heating Power	MASSA FILTRANTE FILTERING MASS
	Portata Flow	Sup. filtr. netta S/C Free Area	Superficie nominale S/C Nominal Area	Rete SCREEN	Sede rete SCR. Housing	Prof. Sede rete [mm] SCR. Housing DEPTH [mm]	A mm	B mm	ØC mm	D mm	Peso Weight		
Ø [mm]	[kg/h]			Ø [mm]	Ø [mm]					kg			
20	3-7	1,3 cm ²	3 cm ²	21	22	2	101	250	Ø 115	136	12	W800	20
30	10-25	3,6 cm ²	7 cm ²	31	32	2	175	400	Ø 180	141	30	W1400	30
35	25-45	4,7 cm ²	10 cm ²	36	37	2	175	400	Ø 180	141	30	W1400	35
45	30-80	7,5 cm ²	16 cm ²	46	47	2	225	480	Ø 245	184	65	W2100	45
50	35-85	9,9 cm ²	20 cm ²	51	52	2	225	480	Ø 245	184	65	W2100	50
60	60-150	13,8 cm ²	28 cm ²	62	63	2	225	480	Ø 245	184	65	W2100	60
65	70-175	16,4 cm ²	33 cm ²	67	68	2	225	480	Ø 245	184	65	W2100	65
75	80-200	22 cm ²	44 cm ²	77	78	2	260	575	Ø 270	199	85	W2650	75
80	110-290	28 cm ²	57 cm ²	83	84	2	260	575	Ø 270	199	85	W2650	80
90	120-300	30 cm ²	64 cm ²	93	94	2	304	639	Ø 320	228	140	W3900	90
100	140-350	37 cm ²	79 cm ²	103	104	3	304	639	Ø 320	228	140	W3900	100
120	200-500	54 cm ²	113 cm ²	123	124	4	365	740	Ø 380	230	200	W4600	120

TC1 Termocoppia / TC1 Thermocouples



Cambiasfiltri a cricchetto BDLG BDLG ratchet type screen changers

DESIGN PULITO, FACILITÀ D'USO,
ECCELLENTE COMPATTEZZA:
L'EVOLUZIONE TECNICA PER I
CAMBIASFILTRI MANUALI.

Più di una naturale evoluzione del BDL, la linea BDLG si distingue per un design estremamente pulito, frutto di un'attenta progettazione, un'estrema facilità d'uso e un'eccellente compattezza.
Disponibili con masse filtranti da Ø 35 a Ø 160 mm, rappresentano una scelta di grande qualità fra i dispositivi ad azionamento manuale.
Il movimento della piastra porta-filtri avviene attraverso una serie di ruote dentate, azionate da una semplice chiave a cricchetto reversibile che consente, grazie al sistema di ripresa, di ridurre al massimo gli ingombri di azionamento. Il favorevole rapporto di riduzione rende il movimento della piastra agevole e priva di sforzo, anche con masse filtranti consistenti.

Indicati per la produzione di:

- Film tubolari o piani
- Lastre per termoformatura
- Tubi e profili
- Rivestimento cavi
- Granuli di masterbatch e compound
- Soffiaggio corpi cavi e iniezione

CLEAN DESIGN, USER FRIENDLY,
EXCELLENT COMPACTNESS:
THE TECHNICAL EVOLUTION FOR
MANUAL SCREEN CHANGERS.

More than a natural evolution of the BDL, the BDLG stands for an extremely clean design, result of careful engineering, granting excellent compactness. Available with filtering areas from Ø 35 to Ø 160 mm, represents a high quality choice among the manually operated screen changers.
The movement of the sliding plate is given through a series of gear wheels, driven by a simple reversible ratchet which allows to minimize the overall dimensions of actuation.
The favourable reduction ratio makes the movement of the plate smooth and effortless, even with large filtering areas.

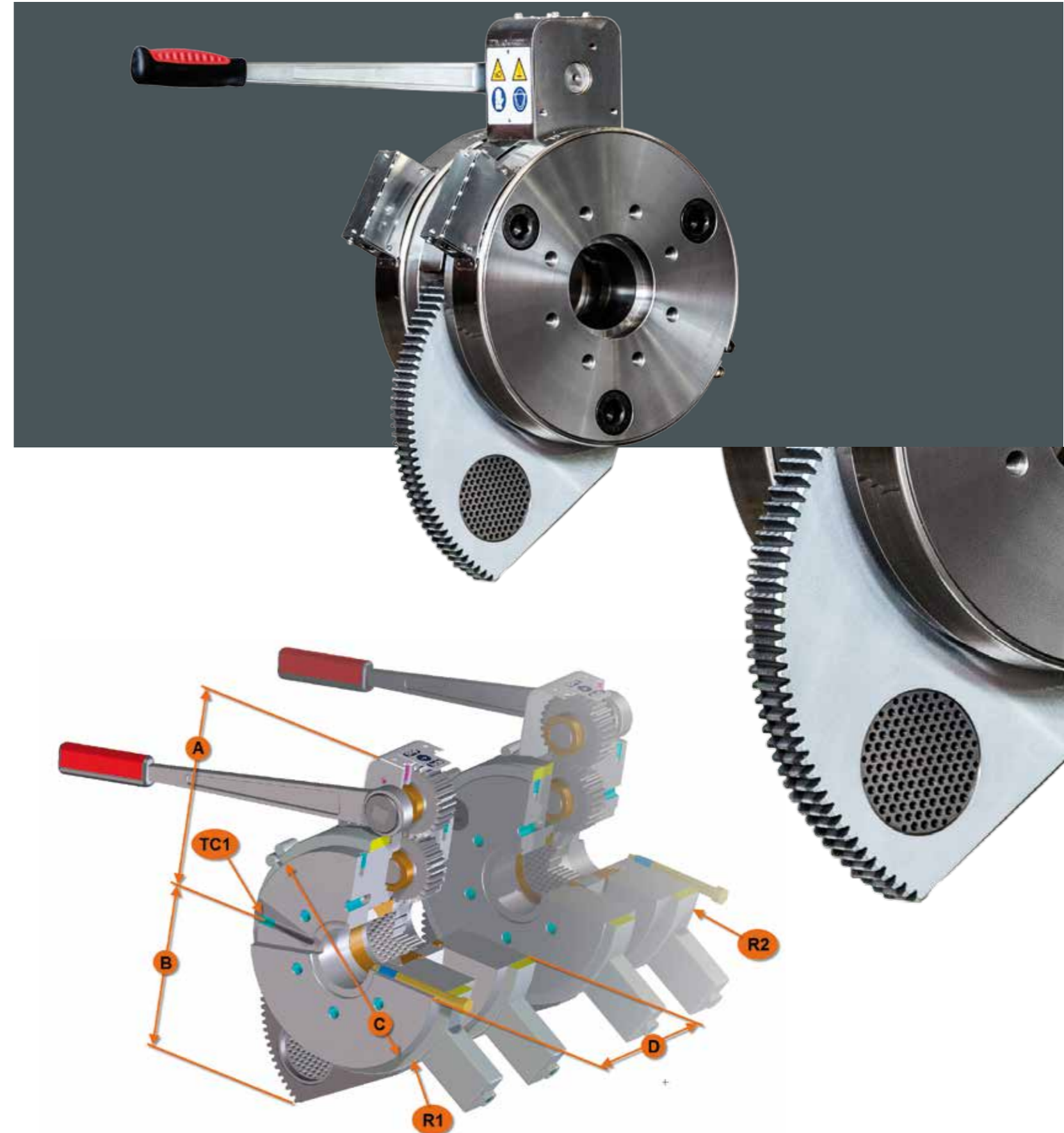
Suitable for the production of:

- Blown or Cast films
- Flat sheet
- Pipes and profiles
- Cable coating
- Masterbatch and compound pelletizing
- Blow and injection moulding

BDLG - dati generali / BDLG main dimensions

MASSA FILTRANTE FILTERING MASS	Grandezze di flussaggio Flow dimensions			DIMENSIONI RETI FILTRANTI SCREEN DIMENSIONS			Dimensioni generali Overall dimensions					Potenze zone di riscaldamento Heating Power	MASSA FILTRANTE FILTERING MASS
	Portata Flow	Sup. filtr. netta S/C Free Area	Superficie nominale S/C Nominal Area	Rete SCREEN	Sede rete SCR. Housing	Prof. Sede rete [mm] SCR. Housing DEPTH [mm]	A mm	B mm	ØC mm	D mm	Peso Weight		
35	25-45	4,7 cm ²	10 cm ²	36	37	2	225	219	Ø 245	184	70	W1200	45
45	30-80	7,5 cm ²	16 cm ²	46	47	2	225	219	Ø 245	184	70	W2600	45
50	35-85	9,9 cm ²	20 cm ²	51	52	2	225	219	Ø 245	184	70	W2600	50
60	60-150	13,8 cm ²	28 cm ²	62	63	2	225	219	Ø 245	184	70	W2600	60
65	70-175	16,4 cm ²	33 cm ²	67	68	2	225	219	Ø 245	184	70	W2600	65
75	80-200	22 cm ²	44 cm ²	77	78	2	240	251,5	Ø 270	199	90	W3400	75
80	110-290	28 cm ²	57 cm ²	83	84	2	240	251,5	Ø 270	199	90	W3400	80
90	120-300	30 cm ²	64 cm ²	93	94	2	280,5	301	Ø 320	228	150	W5500	90
100	140-350	37 cm ²	79 cm ²	103	104	3	280,5	301	Ø 320	228	150	W5500	100
120	200-500	54 cm ²	113 cm ²	123	124	4	306	352	Ø 380	230	195	W6600	120
140	300-750	73 cm ²	154 cm ²	143	144	4	322	394	Ø 410	230	221	W7000	140
160	350-800	96 cm ²	201 cm ²	163	164	4	328,5	440	Ø 444	275	340	W8400	160

TC1 Termocoppia / TC1 Thermocouples



Cambiafiltri a cartuccia e cricchetto BDCG BDCG ratchet cartridge type screen changers

PRATICITÀ E AUTONOMIA NELLA PRODUZIONE.

Un'innovativa versione del progetto BDLG, con elementi filtranti a cartucce, una rivoluzione del normale approccio a questo tipo di macchina. Meno ingombrante di un normale filtro statico a cartuccia, riduce i tempi di sostituzione e i costi del fermo macchina, rendendo meno impegnativa anche la manutenzione. Disponibile nelle grandezze 60, 75 e 90 e compatibile con estrusori da Ø 45 a Ø 100 mm, BDCG è a tutti gli effetti un sistema cambiafiltri, dotato di due cartucce filtranti posizionate sulla piastra scorrevole. I tempi di cambio rete sono velocissimi e il fermo macchina risulta assolutamente accettabile.

Indicati per la produzione di:

- Film tubolari o piani
- Tubi e profili
- Rivestimento cavi

SIMPLICITY AND EXTENDED PRODUCTIVITY.

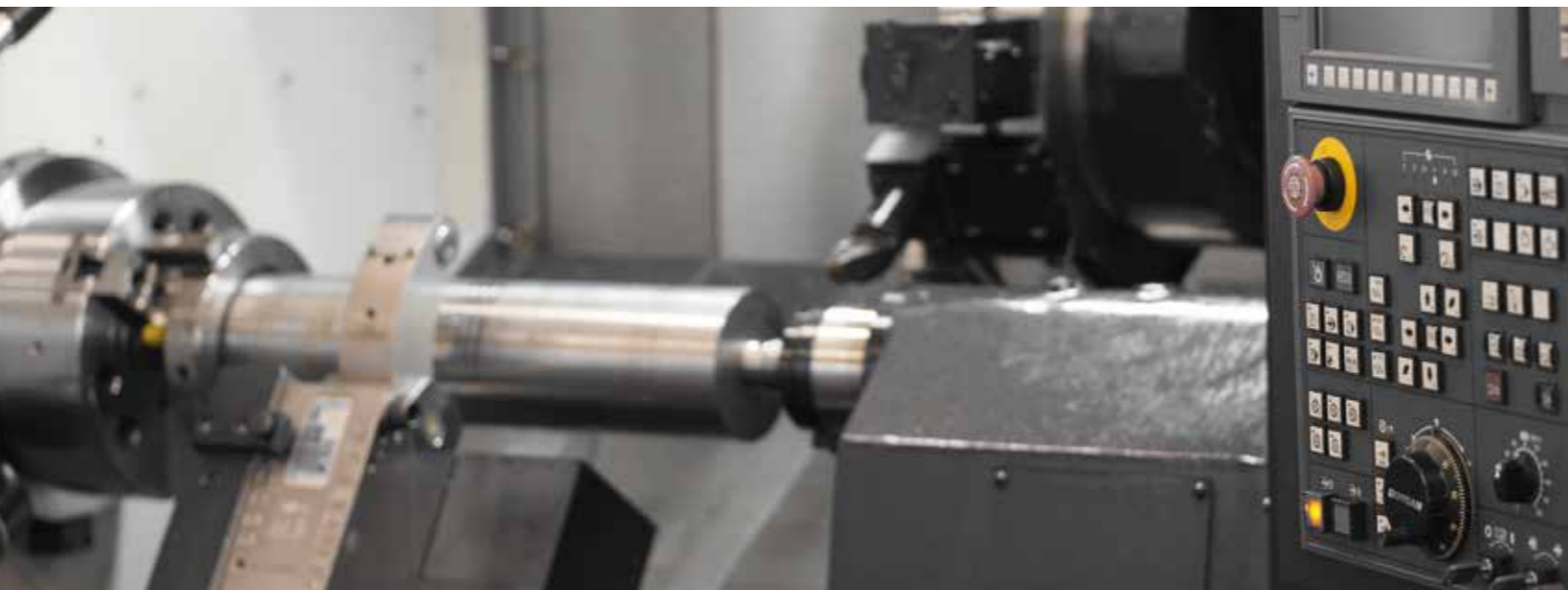
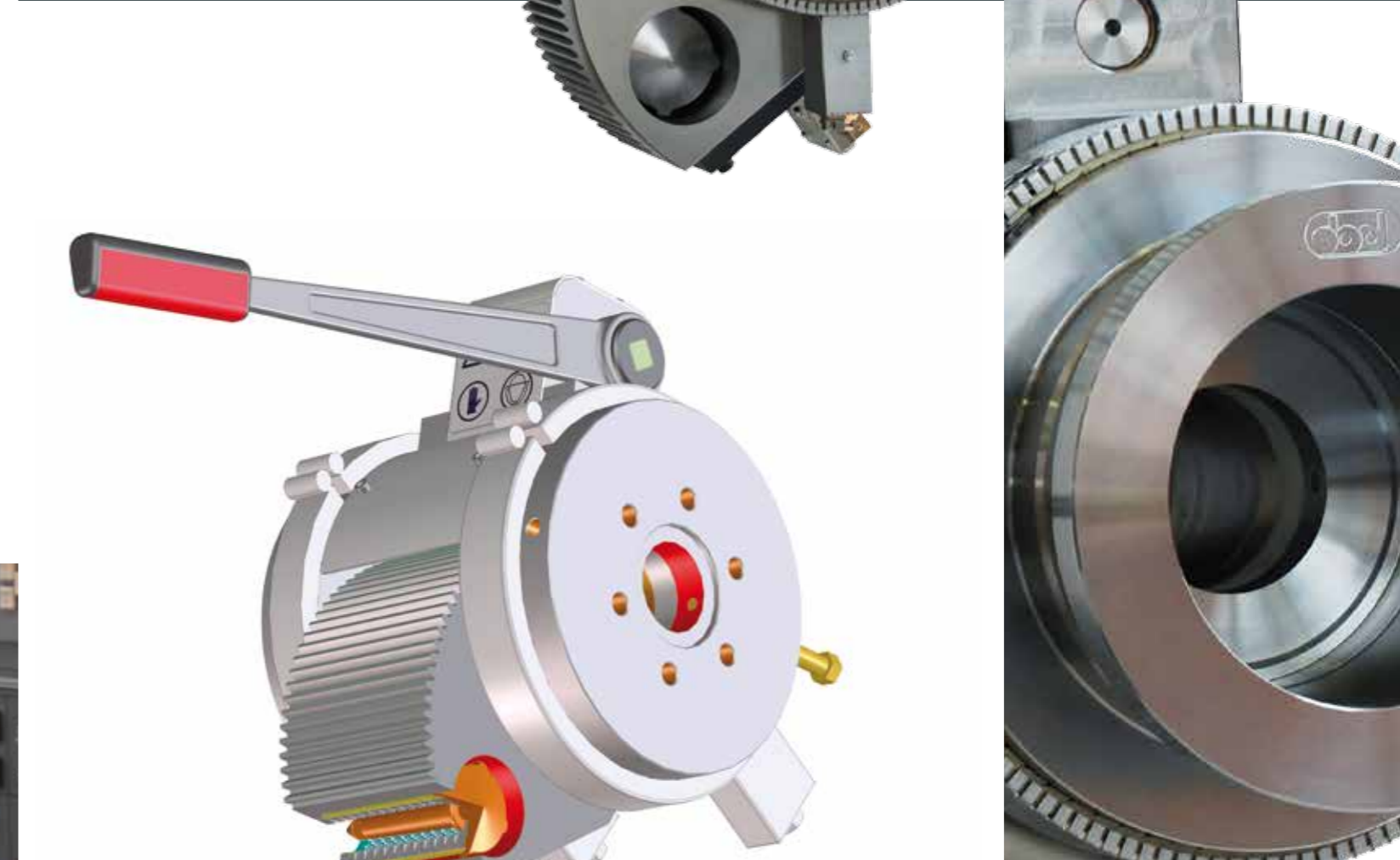
An innovative version of the BDLG type, with cartridge filtering elements, represents a revolution of the normal approach to this type of machine. Less bulky than a normal static cartridge filter, reduces replacement costs and machine downtime, making demanding maintenance even less. Available in sizes 60, 75 and 90 and compatible with extruders from Ø 45 to Ø 100 mm, BDCG is in effect a screen changer, equipped with two filter cartridges positioned on the sliding plate. The filter replacement is fast and machine downtime is minimized.

Suitable for the production of:

- Blown or Cast films
- Pipes and profiles
- Cable coating

BDCG - dati generali / BDCG main dimensions												
MASSA FILTRANTE FILTERING MASS	Grandezze di flusso Flow dimensions			DIMENSIONI RETI FILTRANTI SCREEN DIMENSIONS		Dimensioni generali Overall dimensions					Potenze zone di riscaldamento Heating Power	MASSA FILTRANTE FILTERING MASS
	Portata Flow	Sup. filtr. netta S/C Free Area	Superficie nominale S/C Nominal Area	Rete SCREEN	Lunghezza Length	A mm	B mm	ØC mm	D mm	Peso Weight		
Ø [mm]	[kg/h]			Ø [mm]	[mm]					kg		Ø [mm]
60	60-150	49 cm ²	100 cm ²	50	94	261	219	Ø 245	184	100	W4500	60
75	80-200	62 cm ²	120 cm ²	60	87	292	251,5	Ø 270	199	160	W6000	75
90	120-300	110 cm ²	215 cm ²	75	140	360	301	Ø 320	228	220	W7000	90

TC1 Termocoppia / TC1 Thermocouples



Cambiafiltri oleodinamici a comando manuale BDP BDP manually operated hydraulic screen changers

SEMPLICITÀ COSTRUTTIVA,
RAZIONALITÀ, MASSIMA ERGONOMIA
PER LA LAVORAZIONE DI POLIMERI
PIÙ SENSIBILI.

I cambiafiltri della serie BDP si distinguono per la semplicità costruttiva, l'ergonomia e la razionalità con cui sono stati progettati. Rappresentano l'evoluzione in chiave oleodinamica dei cambiafiltri manuali e sono adatti alla lavorazione di polimeri particolarmente sensibili, grazie alla termoregolazione specifica di ciascun porta filtri. Se necessario per motivi di collocazione o di spazio, la pompa di comando può essere montata separatamente. Disponibili con masse filtranti da Ø 45 a Ø 160 mm, sono dotati di un sistema di cablaggio canalizzato nella parte inferiore che convoglia i cavi di alimentazione e le termocoppie in un box di derivazione collocato accanto al cilindro. Ciò impedisce pericolosi surriscaldamenti dell'impianto elettrico, garantendo la massima affidabilità.

Indicati per la produzione di:

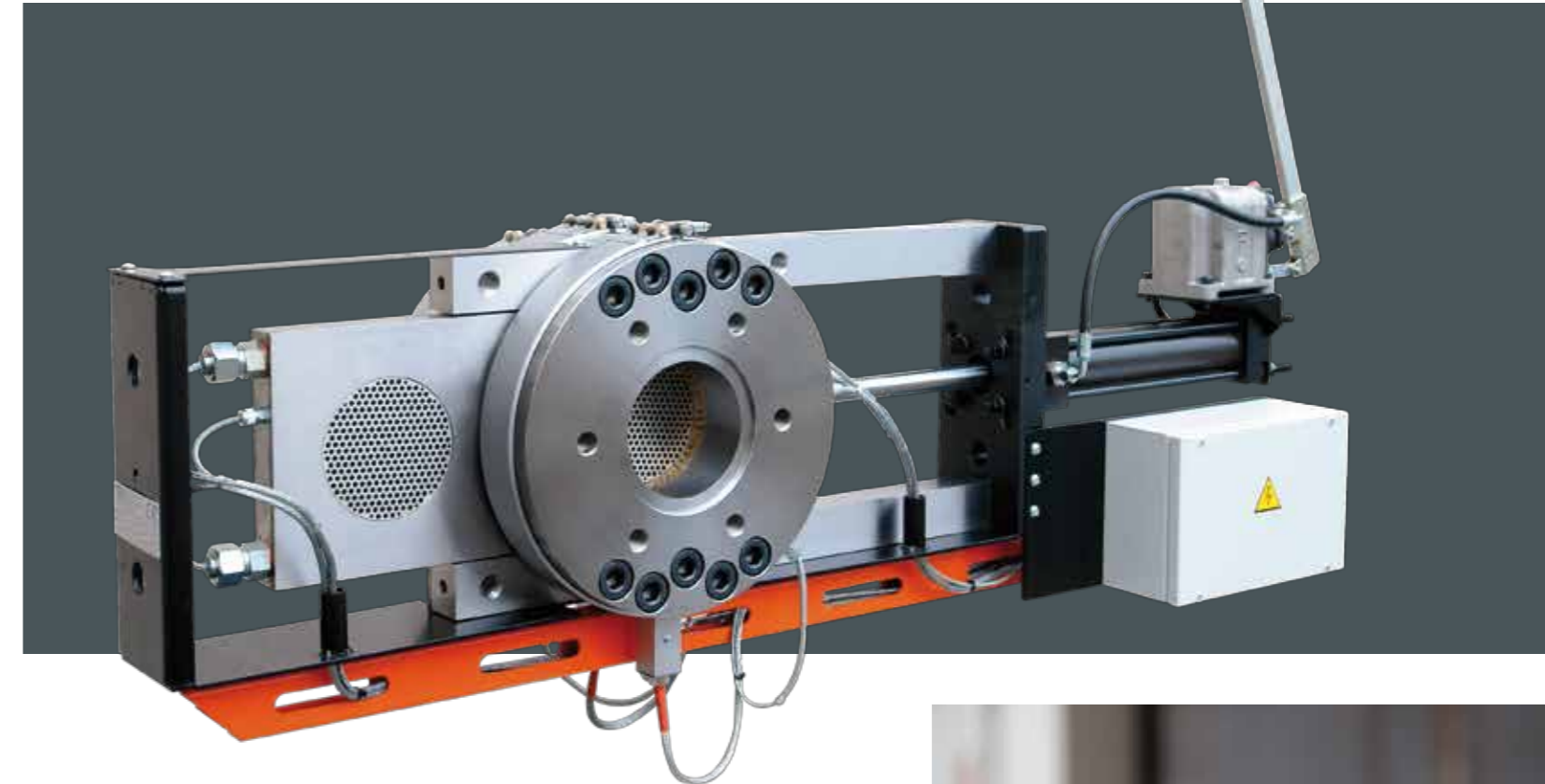
- Film tubolari o piani
- Lastre per termoformatura
- Tubi e profili
- Rivestimento cavi
- Granuli da riciclaggio
- Granuli di masterbatch e compound
- Soffiaggio corpi cavi e iniezione

SIMPLE CONSTRUCTION,
RATIONALITY, MAXIMUM ERGONOMICS
FOR THE PROCESSING OF HIGHLY
SENSITIVE POLYMERS.

The BDP screen changers type are characterized by simple design, ergonomics and rationality with which they were designed. They represent the hydraulic evolution of the manual screen changers and are suitable for the processing of highly sensitive polymers due to the specific temperature control of each filter holder. If necessary, for space or place reasons, the manual pump can be mounted separately. Available with filtering masses from Ø 45 to Ø 160 mm are equipped with a cable channel in the bottom that conveys the power cables and thermocouples in a junction box, located next to the hydraulic cylinder. This prevents dangerous overheating of the electrical system, ensuring maximum reliability.

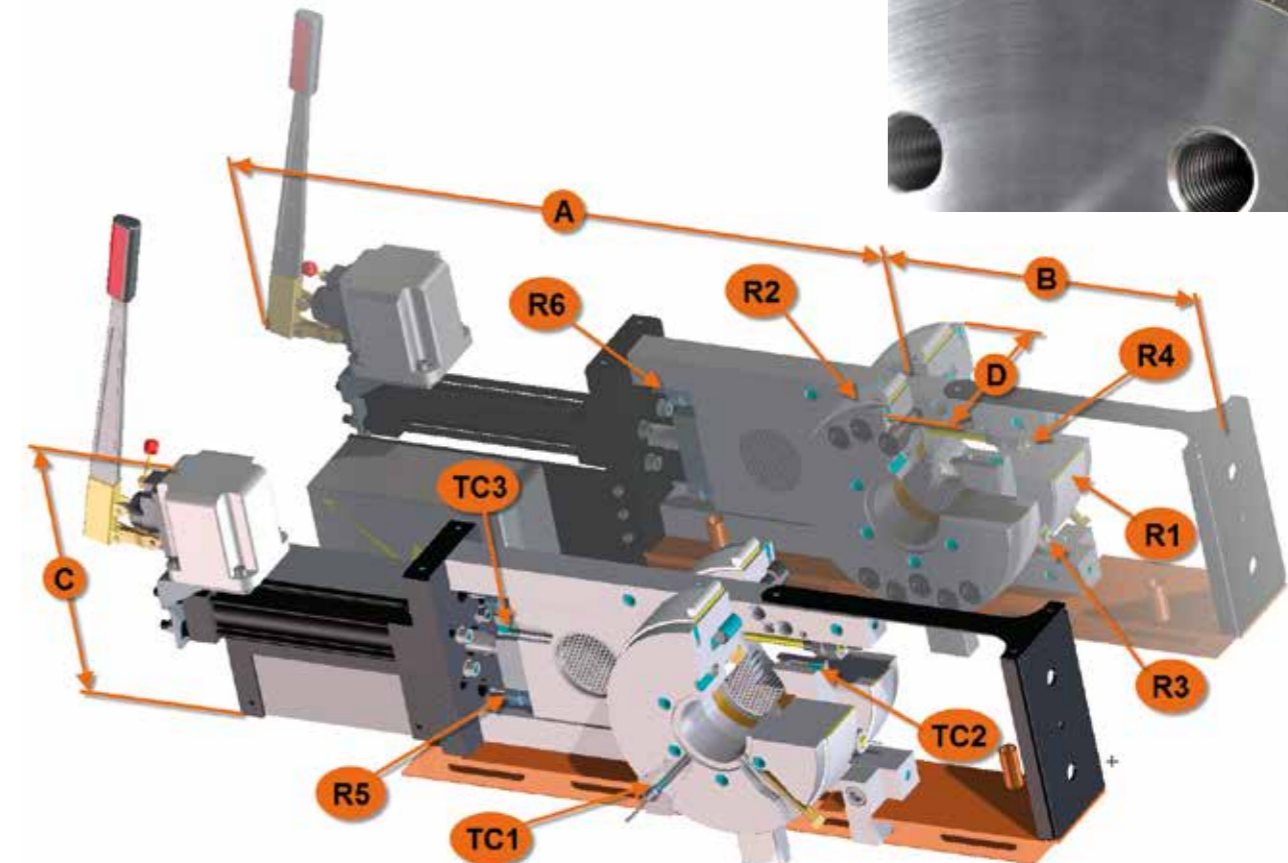
Suitable for the production of:

- Blown or flat films
- Flat sheet
- Pipes and profiles
- Cable coating
- Recycling
- Masterbatch and compound pelletizing
- Blow and injection moulding



BDP - dati generali / BDP main dimensions																
MASSA FILTRANTE FILTERING MASS	Grandezze di flusso Flow dimensions			DIMENSIONI RETI FILTRANTI SCREEN DIMENSIONS			Dimensioni generali Overall dimensions				Potenze zone di riscaldamento Heating Power				MASSA FILTRANTE FILTERING MASS	
	Portata Flow	Sup. filtr. netta S/C Free Area	Superficie nominale S/C Nominal Area	Rete SCREEN	Sede rete SCR. Housing	Prof. Sede rete [mm] SCR. Housing DEPTH [mm]	A mm	B mm	C mm	D mm	Peso Weight	Potenza zone R1 Heating Power R1	Potenza zone R2 Heating Power R2	Potenze zone di riscaldamento per piastre Heating zones for Sliding plates		
Ø [mm]	[kg/h]	[cm²]	[cm²]	Ø [mm]	Ø [mm]	[mm]				kg					Ø [mm]	
45	30-80	7,5 cm²	16 cm²	44	47	2	791	335	395	184	110	W1400	W700	W400 [R3+R4]	W400 [R5+R6]	45
50	35-85	9,9 cm²	20 cm²	51	52	2	791	335	395	184	110	W1400	W700	W400 [R3+R4]	W400 [R5+R6]	50
60	60-150	13,8 cm²	28 cm²	62	63	2	791	335	395	184	110	W1400	W700	W400 [R3+R4]	W400 [R5+R6]	60
65	70-175	16,4 cm²	33 cm²	67	68	2	791	335	395	184	110	W1400	W700	W400 [R3+R4]	W400 [R5+R6]	65
75	80-200	22 cm²	44 cm²	77	78	2	869	395	413	199	150	W1650	W1000	W400 [R3+R4]	W400 [R5+R6]	75
80	110-290	28 cm²	57 cm²	83	84	2	869	395	413	199	150	W1650	W1000	W400 [R3+R4]	W400 [R5+R6]	80
90	120-300	30 cm²	64 cm²	93	94	2	1021	470	440	228	235	W2400	W1500	W600 [R3+R4]	W600 [R3+R4]	90
100	140-350	37 cm²	79 cm²	103	104	3	1021	470	440	228	235	W2400	W1500	W600 [R3+R4]	W600 [R3+R4]	100
120	200-500	54 cm²	113 cm²	123	124	4	1111	530	463	230	350	W2500	W2100	W1500 [R3+R4]	W1500 [R3+R4]	120
140	300-750	73 cm²	154 cm²	143	144	4	1111	530	463	230	350	W2500	W2100	W1500 [R3+R4]	W1500 [R3+R4]	140
160	400-1000	96 cm²	201 cm²	163	164	4	1224	600	510	275	420	W4800	W4600	W1500 [R3+R4]	W1500 [R3+R4]	160
180	500-1250	120 cm²	254 cm²	184	185	4	1291	670	715	365	780	2xW3200	2xW3200	W4000 [R5+R6]	W4000 [R7+R8]	180

TC1 TC4 Termocoppia / TC1 TC4 Thermocouples



Cambiasfiltri oleodinamici BDO FT da Ø 45 a Ø 160 BDO FT hydraulic screen changers from Ø 45 to Ø 160

MASSIMA PRODUTTIVITÀ E PERSONALIZZAZIONE PER SODDISFARE LE PIU' PARTICOLARI ESIGENZE.

I cambiasfiltri oleodinamici della serie BDO FT si distinguono per la semplicità costruttiva, l'ergonomia e la razionalità con cui sono stati progettati. Grazie ad un sistema di riscaldamento omogeneo ed efficace, si rivelano adatti alla lavorazione di polimeri particolarmente sensibili. Il funzionamento in abbinamento ad una centrale oleodinamica a cambio rapido consente la sostituzione delle reti filtranti, ad estrusore in marcia. Disponibili con masse filtranti da Ø 45 a Ø 160 mm, sono dotati di un sistema di cablaggio canalizzato nella parte inferiore, che convoglia i cavi di alimentazione e le termocoppie in un box di derivazione collocato accanto al cilindro. Ciò impedisce pericolosi surriscaldamenti dell'impianto elettrico, garantendo la massima affidabilità. Le molteplici configurazioni possibili permettono un ampio utilizzo di questi modelli, laddove la totale continuità di flusso durante il cambio non rappresenta un requisito essenziale.

Indicati per la produzione di:

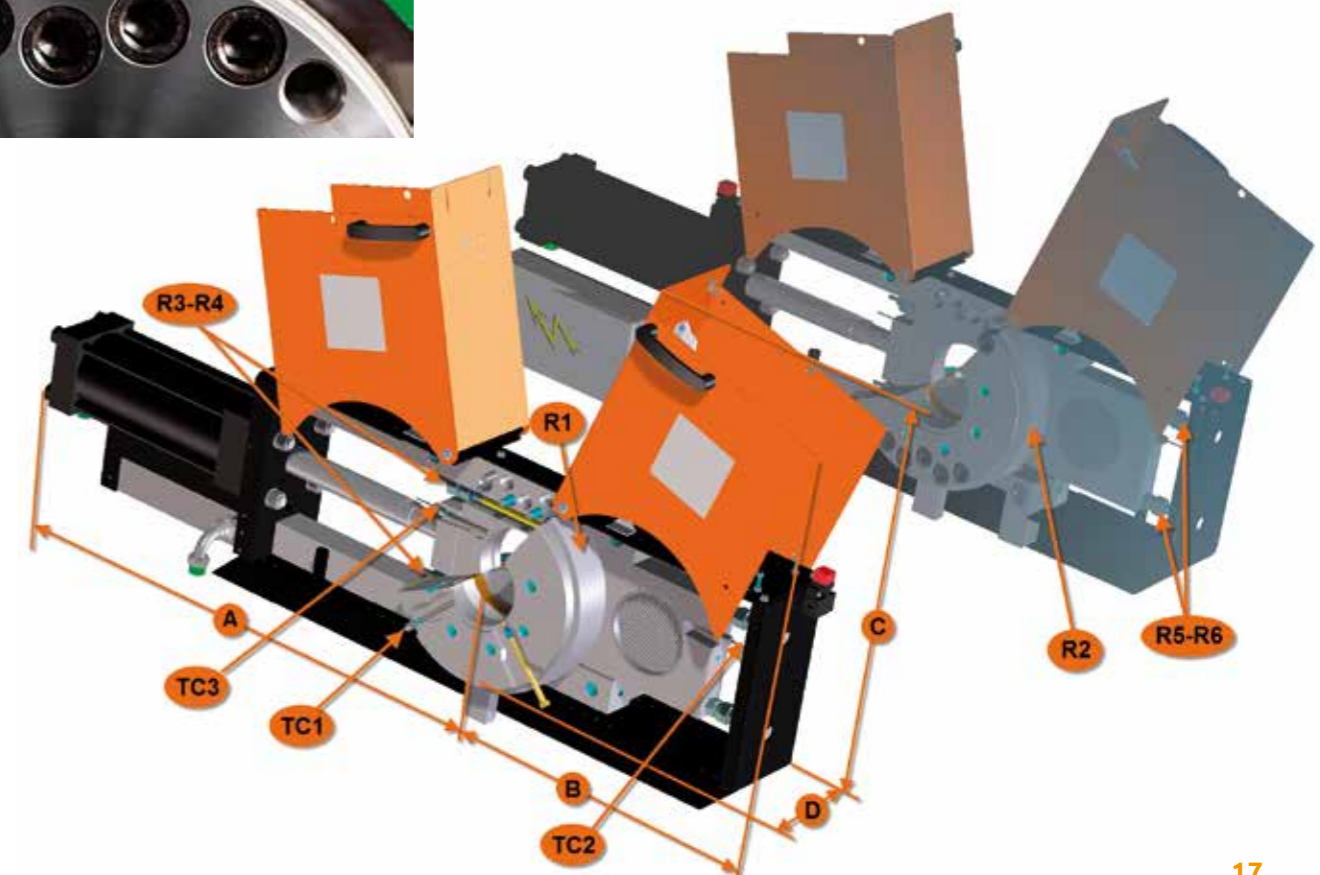
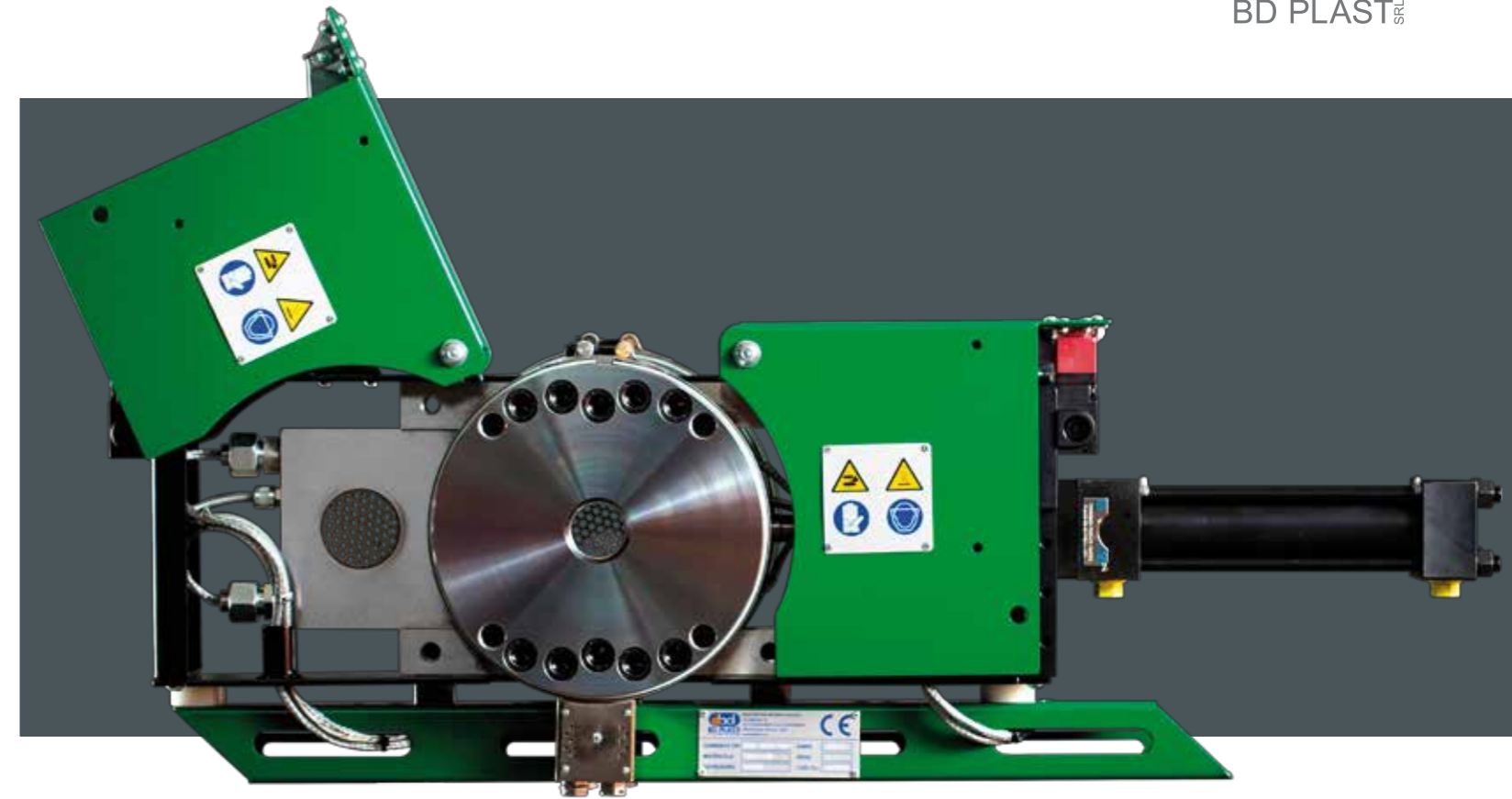
- Film tubolari o piani
- Lastre per termoformatura
- Tubi e profili
- Rivestimento cavi
- Granuli da riciclaggio
- Granuli di masterbatch e compound
- Soffiaggio corpi cavi e iniezione

MAXIMUM PRODUCTIVITY AND CUSTOMIZATION TO MEET THE MOST PARTICULAR NEEDS.

The hydraulic screen changers BDO FT series are characterized by simple design, ergonomics and rationality with which they were designed. Thanks to a uniform and efficient heating system, are suitable for the processing of highly sensitive polymers. The operation in combination with a quick change hydraulic power unit allows the replacement of the filtering media while the extruder is running. Available with filtering masses from Ø 45 to Ø 160 mm. units are equipped with a cable channel in the bottom that conveys the power cables and thermocouples in a junction box located next to the hydraulic cylinder. This prevents dangerous overheating of the electrical system, ensuring maximum reliability. The many possible configurations allow a wide use of these models, where a perfect flow continuity, during screen replacement, is not an essential requirement.

Suitable for the production of:

- Blown or Cast films
- Flat sheet
- Pipes and profiles
- Cable coating
- Recycling
- Masterbatch and compound pelletizing
- Blow and injection moulding



BDO FT - dati generali / BDO FT main dimensions																
MASSA FILTRANTE FILTERING MASS	Grandezze di flusso Flow dimensions			DIMENSIONI RETI FILTRANTI SCREEN DIMENSIONS			Dimensioni generali Overall dimensions				Potenze zone di riscaldamento Heating Power				MASSA FILTRANTE FILTERING MASS	
	Portata Flow Flow	Sup. filtr. netta S/C Free Area	Superficie nominale S/C Nominal Area	Rete SCREEN ø [mm]	Sede rete SCR. Housing ø [mm]	Prof. Sede rete [mm] SCR. Housing DEPTH [mm]	A mm	B mm	C mm	D mm	Peso Weight kg	Potenza zone R1 R1 Zone Power	Potenza zone R2 R2 Zone Power	Zone di riscaldamento per piastre porta breaker Heating zones for Sliding plates		
ø [mm]	[kg/h]	[cm²]	[cm²]	[mm]	[mm]	[mm]									ø [mm]	
45	30-80	7,5 cm²	16 cm²	44	47	2	750	380	591	184	110	W1400	W700	W400 [R3+R4]	W400 [R5+R6]	45
50	35-85	9,9 cm²	20 cm²	51	52	2	750	380	591	184	110	W1400	W700	W400 [R3+R4]	W400 [R5+R6]	50
60	60-150	13,8 cm²	28 cm²	62	63	2	750	380	591	184	110	W1400	W700	W400 [R3+R4]	W400 [R5+R6]	60
65	70-175	16,4 cm²	33 cm²	67	68	2	750	380	591	184	110	W1400	W700	W400 [R3+R4]	W400 [R5+R6]	65
75	80-200	22 cm²	44 cm²	77	78	2	800	430	685	199	150	W1650	W1000	W400 [R3+R4]	W400 [R5+R6]	75
80	110-290	28 cm²	57 cm²	83	84	2	800	430	685	199	150	W1650	W1000	W400 [R3+R4]	W400 [R5+R6]	80
90	120-300	30 cm²	64 cm²	93	94	2	910	585	764	228	235	W2400	W1500	W600 [R3+R4]	W600 [R3+R4]	90
100	140-350	37 cm²	79 cm²	103	104	3	910	585	764	228	235	W2400	W1500	W600 [R3+R4]	W600 [R3+R4]	100
120	200-500	54 cm²	113 cm²	123	124	4	1015	675	923	230	350	W2500	W2100	W1500 [R3+R4]	W1500 [R3+R4]	120
140	300-750	73 cm²	154 cm²	143	144	4	1015	675	923	230	350	W2500	W2100	W1500 [R3+R4]	W1500 [R3+R4]	140
160	400-1000	96 cm²	201 cm²	163	164	4	1165	756	1031	275	540	W4800	W4600	W1500 [R3+R4]	W1500 [R3+R4]	160

TC1 TC4 Termocoppia / TC1 TC4 Thermocouples

Cambiafiltri oleodinamici BDO FQ da Ø 180 a Ø 450 BDO FQ hydraulic screen changers from Ø 180 to Ø 450

FLESSIBILITÀ, ERGONOMIA, QUALITÀ: UN PRODOTTO ADATTO AD OGNI SFIDA PRODUTTIVA, ANCHE LE PIÙ IMPEGNATIVE.

I cambiafiltri oleodinamici BDO FQ si rivolgono ad un pubblico tradizionale, ma esigente. Progettati per linee di estrusione per alte produzioni o per riciclaggio, hanno subito continui perfezionamenti tecnici, raggiungendo un alto grado di ergonomia. La grande affidabilità e la durata nel tempo testimoniano la qualità di questo prodotto, che incontra le più diverse necessità, con alti risultati anche nelle condizioni più critiche e impegnative. Disponibili con masse filtranti da Ø 180 a Ø 450 mm, sono dotati di un rinnovato sistema di protezioni che consente un migliore accesso alla piastra scorrevole durante il cambio rete, e di un nuovo sistema di cablaggio che permette rapidi interventi in caso di manutenzione straordinaria.

Indicati per la produzione di:

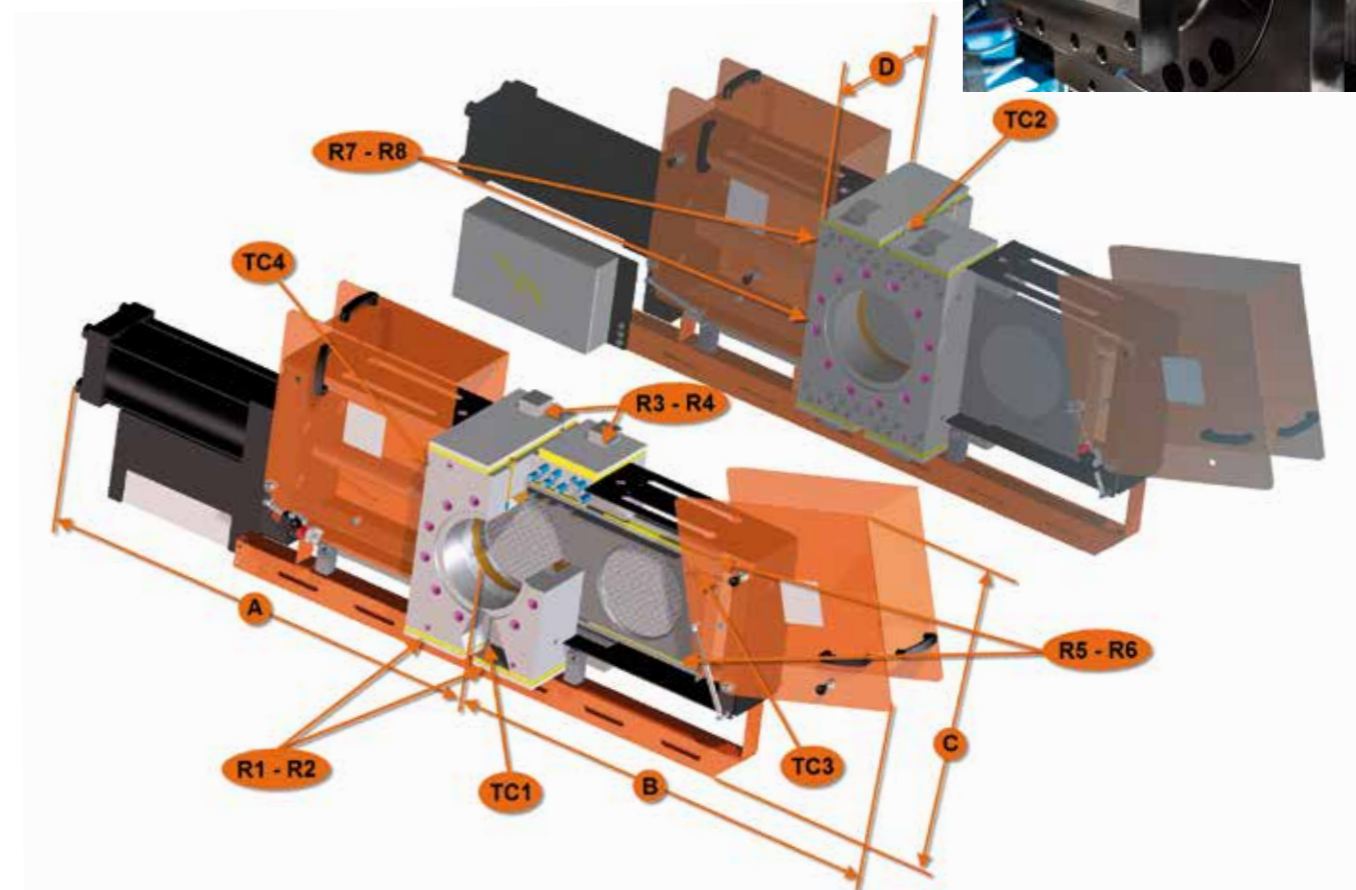
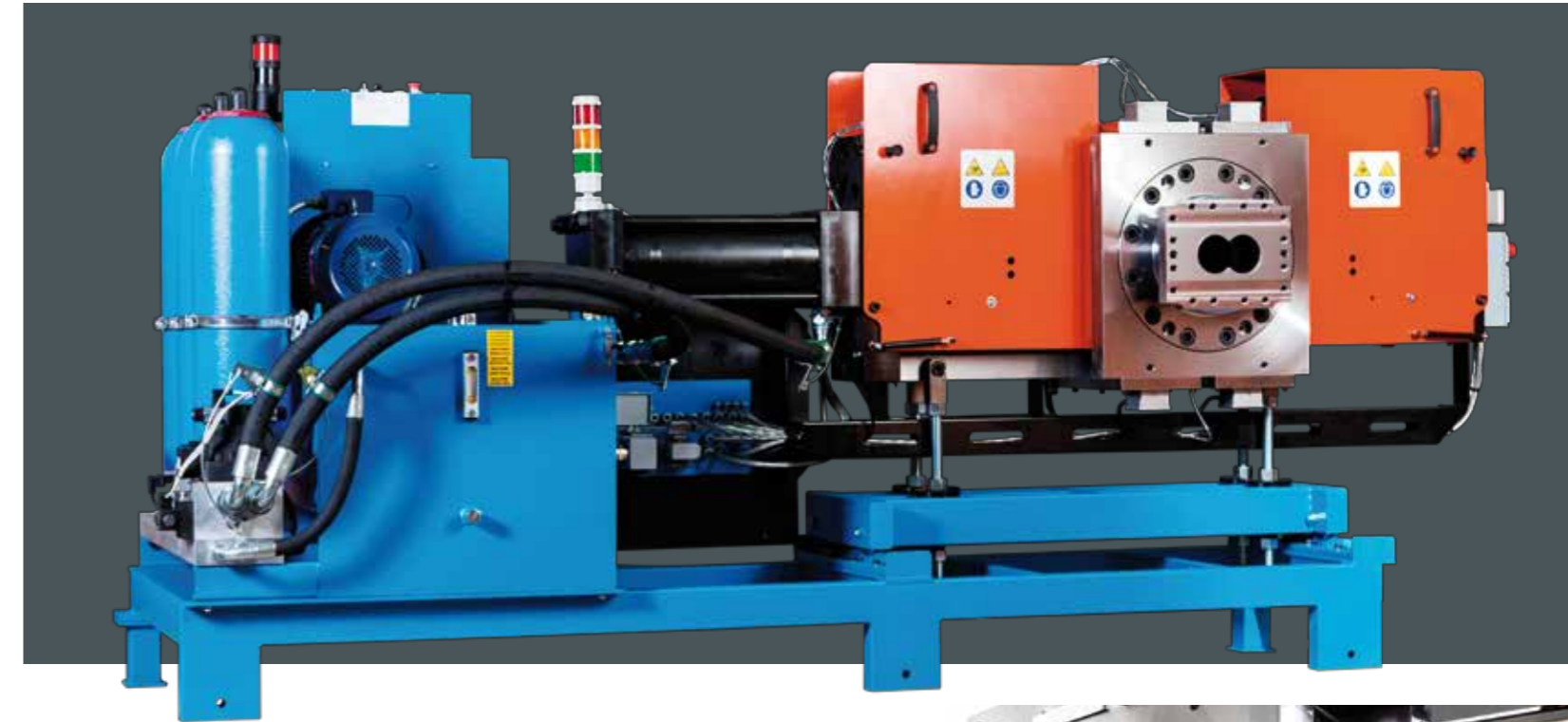
- Film tubolari o piani
- Lastre per termoformatura
- Tubi e profili
- Rivestimento cavi
- Granuli da riciclaggio
- Granuli di masterbatch e compound
- Soffiaggio corpi cavi e iniezione

FLEXIBILITY, ERGONOMICS, QUALITY: A PRODUCT SUITABLE FOR ANY PRODUCTION CHALLENGE, EVEN THE MOST DEMANDING.

The hydraulic screen changers BDO FQ appeal to a traditional but demanding audience. Designed for high production or recycling extrusion lines, due to ongoing technical development, have reached a high degree of ergonomics. The high reliability and durability testify to the quality of this product, which meets the diverse needs, with excellent results even in the most difficult and challenging situations. Available with filtering areas from Ø 180 to Ø 450 mm. units are equipped with a new protection system which allows better access to the sliding plate during screen replacement, and a new wiring system that allows rapid intervention in case of maintenance.

Suitable for the production of:

- Blown or Cast films
- Flat sheet
- Pipes and profiles
- Cable coating
- Recycling
- Masterbatch and compound pelletizing
- Blow and injection moulding



BDO FQ - dati generali / BDO FQ main dimensions															
MASSA FILTRANTE FILTERING MASS	Grandezze di flusso Flow dimensions			DIMENSIONI RETI FILTRANTI SCREEN DIMENSIONS			Dimensioni generali Overall dimensions				Potenze zone di riscaldamento Heating Power			MASSA FILTRANTE FILTERING MASS	
	Portata Flow	Sup. filtr. netta S/C Free Area	Superficie nominale S/C Nominal Area	Rete SCREEN	Sede rete SCR. Housing	Prof. Sede rete [mm] SCR. Housing DEPTH [mm]	A mm	B mm	C mm	D mm	Peso Weight kg	Potenze zone R1-R2 R1-R2 Zone Power	Potenze zone R3-R4 R3-R4 Zone Power		Potenze zone di riscaldamento per piastre porta breaker Heating zones for Sliding plates
Ø [mm]	[kg/h]	[cm²]	[cm²]	Ø [mm]	Ø [mm]	[mm]									Ø [mm]
180	500-1250	121 cm²	254 cm²	184	185	4	1291	1104	965	365	840	2xW3200	2xW3200	W4000 [R5+R6] W4000 [R7+R8]	180
200	600-1500	151 cm²	314 cm²	204	205	4	1291	1104	965	365	840	2xW3200	2xW3200	W4000 [R5+R6] W4000 [R7+R8]	200
225	800-2000	192 cm²	398 cm²	229	230	4	1309	1188	1025	402	950	2xW3600	2xW3600	W4000 [R5+R6] W4000 [R7+R8]	225
250	950-2450	234 cm²	491 cm²	255	256	4	1309	1188	1025	402	950	2xW3600	2xW3600	W4000 [R5+R6] W4000 [R7+R8]	250
300	1400-3400	340 cm²	707 cm²	304	305	4	1642	1460	1260	480	1500	2xW5200	2xW5200	W6000 [R5+R6] W6000 [R7+R8]	300
350	1600-3800	463 cm²	962 cm²	354	355	4	1718	1525	1331	508	2200	2xW8000	2xW8000	W6000 [R5+R6] W6000 [R7+R8]	350
400	2600-6000	685 cm²	1257 cm²	405/406	407	5	2000	1200	1223	648	3000	2xW10700	2xW10700	W10000 [R5+R6] W10000 [R7+R8]	400
450	3100-7000	869 cm²	1590 cm²	456/457	458	5	2304	1404	1498	860	5000	W39700	W39700	W12000 [R5+R6] W12000 [R7+R8]	450

TC1 TC4 Termocoppia / TC1 TC4 Thermocouples

Cambiafiltri oleodinamici a doppia piastra BDO x 2 BDO x 2 dual plate hydraulic screen changers

UNA PERFETTA CONTINUITÀ DI FLUSSO PER MOLTEPLICI LINEE DI ESTRUSIONE, AD ELEVATE PRESSIONI DI LAVORO.

Con gli innovativi cambiafiltri a flusso continuo BDO x 2, la complessità costruttiva è ridotta al minimo e la qualità dei materiali è garantita. Il nuovo sistema di tenuta ne permette l'utilizzo anche su linee di estrusione con pressioni di lavoro molto elevate. Dopo essere stato a lungo testato su impianti di produzione per lastra piana e tubi, con teste a spaghetti e di granulazione di tipo immerso, e su impianti di spalmatura per hot melt, questo tipo di cambiafiltro è stato più recentemente proposto anche su linee di estrusione per film soffiato, con prestazioni straordinarie e una perfetta continuità di flusso anche su linee monostrato con spessori estrusi fino a 10 micron. Un accurato studio dei canali di spurgo e drenaggio, oltre che della camera di filtrazione, è il motore che ha generato il raggiungimento di questi risultati. Un semplice ed efficace sistema di tenuta, ad elementi intercambiabili, permette manutenzioni anche complesse direttamente presso il cliente, riducendo al massimo i fermi macchina e i costi.

Indicati per la produzione di:

- Film tubolari o piani
- Lastre per termoformatura
- Tubi e profili
- Rivestimento cavi
- Granuli da riciclaggio
- Granuli da polimerizzazione
- Granuli di masterbatch e compound
- Adesivi [Hot Melt]

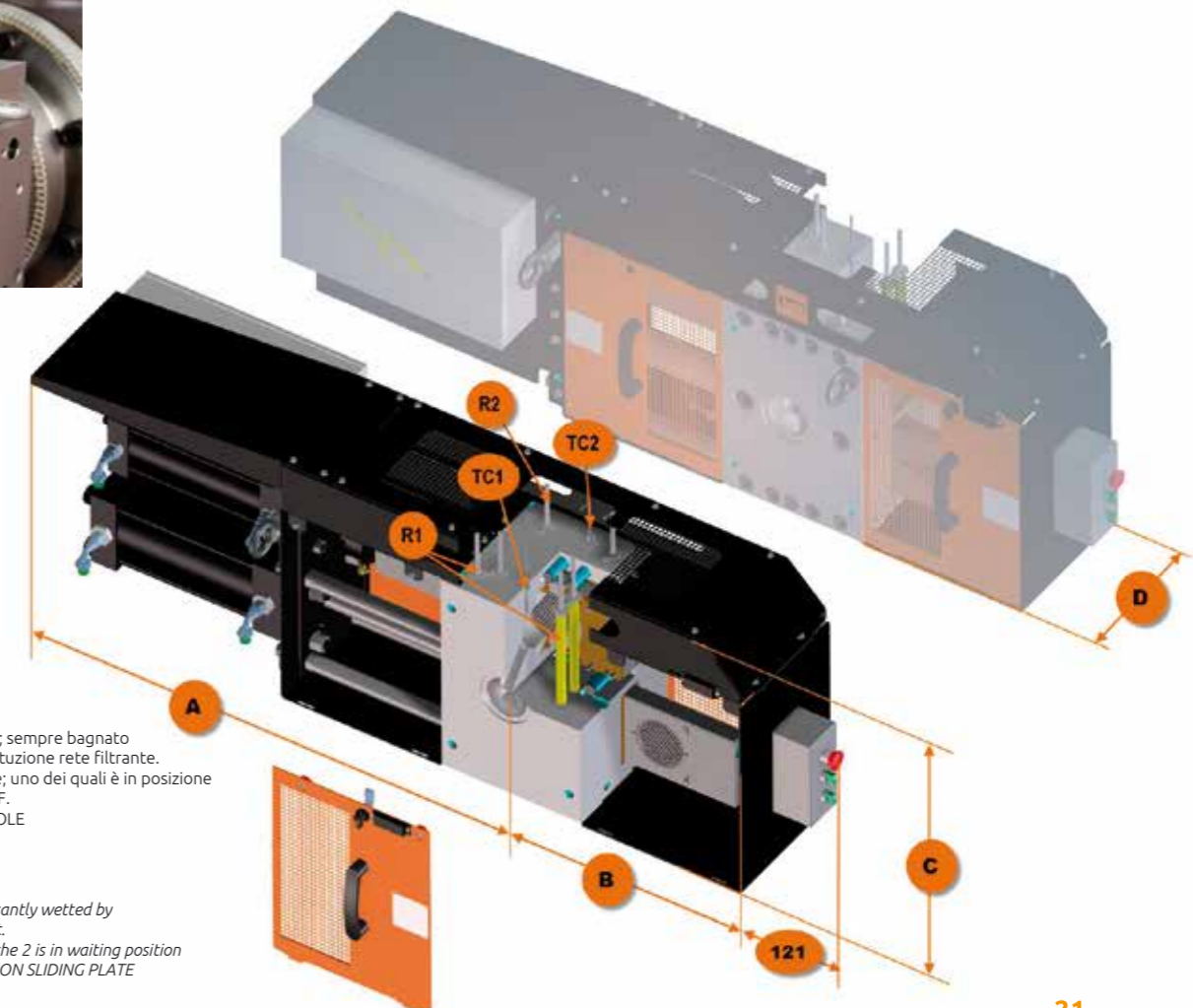
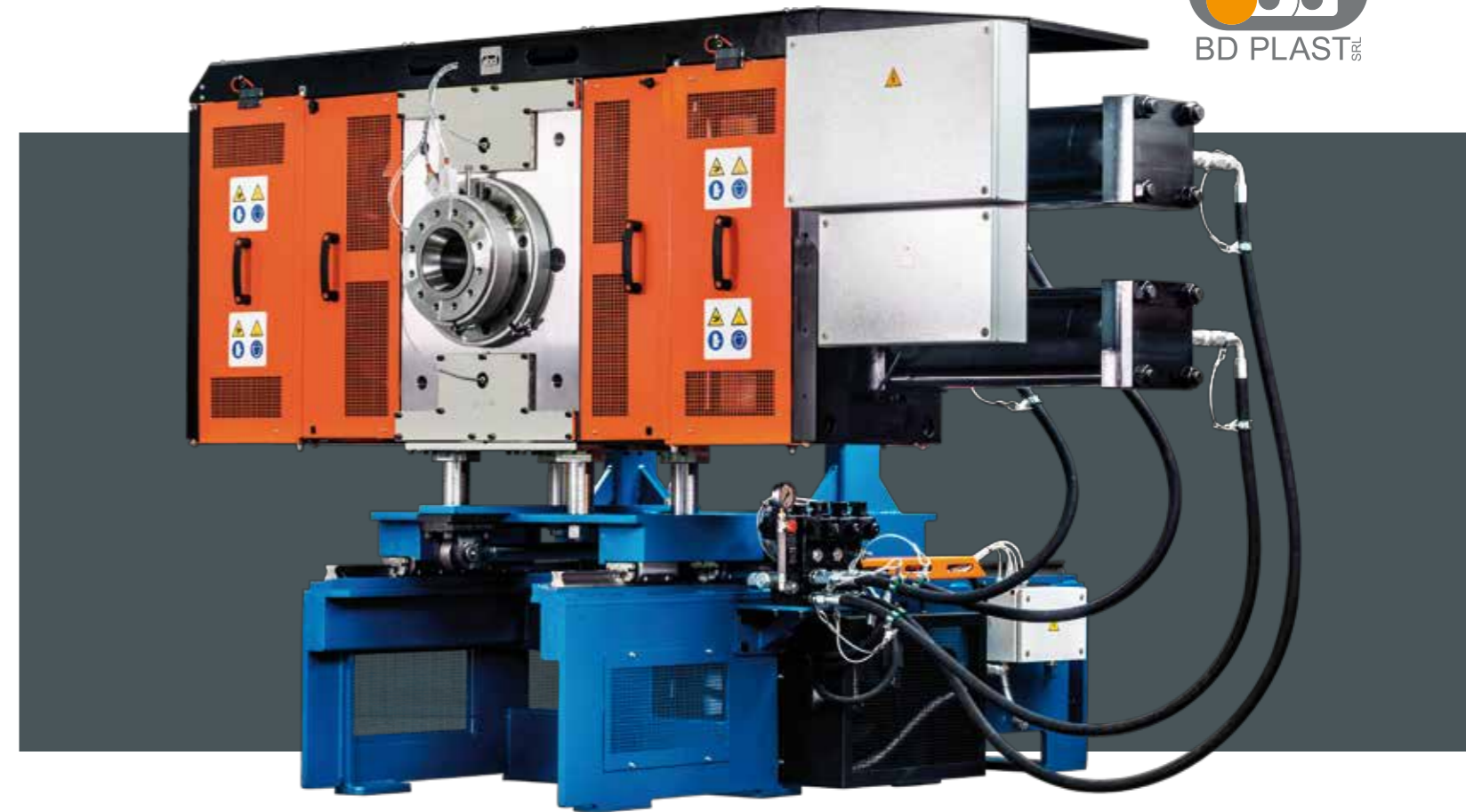
A PERFECT FLOW CONTINUITY EVEN AT HIGH WORKING PRESSURE.

With the innovative continuous flow screen changers BDO x 2, the construction complexity is reduced to a minimum and the material quality is guaranteed. The new sealing system allows its use also on extrusion lines working with very high pressure levels. After successfully testing on flat sheet and pipes extrusion lines, with strand dies and under water pelletizers, and hot melt coating, this continuous technology has been more recently proposed also on blown film extrusion lines with extraordinary performance and a perfect flow continuity also on single layer lines with product thicknesses up to 10 microns. A careful engineering of the venting channels, as well as the filtration chamber, has generated the achievement of these results. A simple and effective sealing system with interchangeable components allows even complex maintenance at the customer site, minimizing downtime and costs.

Suitable for the production of:

- Blown or Cast films
- Flat sheet
- Pipes and profiles
- Cable coating
- Recycling
- Masterbatch and compound pelletizing
- Blow and injection moulding
- Adhesives [Hot Melt]

BDO x 2 - dati generali / BDO x 2 main dimensions																
MASSA FILTRANTE FILTERING MASS	Grandezze di flussaggio Flow dimensions			DIMENSIONI RETI FILTRANTI SCREEN DIMENSIONS			Dimensioni generali Overall dimensions				Potenze zone di riscaldamento Heating Power			Soluzione di filtraggio Filtration solution	MASSA FILTRANTE FILTERING MASS	
	Portata Flow ø [mm]	Sup. filtr. netta S/C Free Area [kg/h]	Superficie nominale S/C Nominal Area [cm²]	Rete SCREEN ø [mm]	Sede rete SCR. Housing ø [mm]	Prof. Sede rete [mm] SCR. Housing DEPTH [mm]	A mm	B mm	C mm	D mm	Peso Weight kg	Potenza zone R1 R1 Zone Power	Potenza zone R2 R2 Zone Power			Zone di riscaldamento per piastre porta breaker Heating zones for Sliding plates
45	80-190	18 cm²	32 cm²	46	47	2	793	358	474	244	145	W2400	W2400	Non previsto Not foreseen	1	45
60	120-300	28 cm²	57 cm²	62	63	3	826	401	545	265	220	W4000	W4000	Non previsto Not foreseen	1	60
80	230-550	55 cm²	101 cm²	83	84	3	930	473	547	285	400	W6000	W3000	Non previsto Not foreseen	1	80
100	300-750	75 cm²	157 cm²	103	104	2	1079	537	599	305	535	W7000	W3500	Non previsto Not foreseen	1	100
120	400-1050	107 cm²	226 cm²	123	124	3	1149	597	659	330	730	W8000	W8000	Non previsto Not foreseen	1	120
140	400-1500	146 cm²	308 cm²	143	144	3	1230	655	742	412	1210	W10000	W10000	Optional	1 - [2 opt.]	140
160	800-2000	191 cm²	402 cm²	163	164	2	1340	725	782	388	1335	W15000	W10000	Optional	1 - [2 opt.]	160
180	1100-2600	241 cm²	509 cm²	184	185	2	1424	795	827	444	1810	W18000	W12000	Optional	1 - [2 opt.]	180
200	1500-3000	302 cm²	628 cm²	204	205	4	1552	873	873	441	2170	W21000	W14000	Optional	1 - [2 opt.]	200
250	2000-4800	467 cm²	982 cm²	254/255	256	4	1895	1130	1077	540	3470	Sup. W10800 Inf. W10800	Sup. W10800 Inf. W10800	Piatra Sup. W4000 Upper Plate W4000 Piatra Inf. W4000 Lower Plate W4000	1 - [2 opt.]	250



TC1, TC2: Termocoppie
Soluzione di Filtraggio:
1 = 1 disco Breaker per ogni piastra scorrevole; sempre bagnato dal flusso di polimero, eccetto durante la sostituzione rete filtrante.
2 = 2 dischi Breaker per ogni piastra scorrevole; uno dei quali è in posizione di attesa all'aria esterna, fuori dal corpo del C/F.
NECESSARIO RISCALDAM. PIASTRA SCORREVOLE

TC1, TC2: Thermocouple probes
Filtration Solution:
1 = 1 Breaker Plate for Each sliding plate. Constantly wetted by polymer flow, except during screen replacement.
2 = 2 Breaker Plates for Each sliding plate. 1 of the 2 is in waiting position in air, outside of the S/C body - NEEDS HEATING ON SLIDING PLATE

Filtri statici BDC - BDCLD Filtration housings BDC-BDCLD

PER CAMBI RETE
A BASSA FREQUENZA
PER LA PRODUZIONE DI FILM SOFFIATO
E IMPIANTI CAST.

I filtri statici BDC e BDCLD sono stati concepiti per essere utilizzati in particolare su linee di estrusione per produzione di film soffiato e cast con livelli di filtrazione molto elevati.

I sistemi BDC mono e multi cartuccia (3, 7 e 12) sono indicati per filtrazioni fino a 40 micron e utilizzano elementi filtranti tubolari configurabili in diametro e lunghezza in modo da ottenere un'adeguata superficie filtrante complessiva tale da determinare intervalli molto lunghi per la loro sostituzione.

Gli elementi possono essere lisci o plissettati per moltiplicare la superficie filtrante totale fino a 4 volte rispetto a quella nominale.

I sistemi BDCLD sono indicati per filtrazioni fino a 3 micron ed utilizzano elementi filtranti a disco "leaf disc" prodotti con fibre sinterizzate tessute e non tessute. Grazie alla disposizione ottimale dei dischi il volume di polimero all'interno della camera di filtrazione viene drasticamente ridotto in rapporto alla grandissima superficie filtrante ottenibile aumentando in base a necessità il diametro ed il numero degli elementi filtranti.

Sia per i modelli BDC che BDCLD gli elementi filtranti sono costruiti in acciaio inox AISI 316L pertanto sono indicati anche per la lavorazione di materiali corrosivi.

I corpi macchina e gli elementi portafiltri possono essere costruiti in acciaio inox o nichelati e sono adattabili a qualsiasi tipo di estrusore sia per tipologia di attacco che per portata oraria. Come tutti i sistemi di filtrazione BD Plast possono essere personalizzati in modo da soddisfare anche le più particolari necessità.

Sono indicati per la lavorazione di: PE, LDPE, LLDPE, HDPE, PP, PS, HIPS, PET, PA & e PA 66.

LOW-FREQUENCY
FILTERING MEDIA REPLACEMENT
FOR BLOWN FILM
AND CAST LINES.

BDC and BDCLD filtration housings are designed specifically for blown and cast film lines requiring strong filtration levels.

Single and multi-cartridge (3, 7 and 12) BDC are suitable for filtration fineness up to 40 microns by means of cylindrical elements available with different diameters and length in order to achieve an overall filtering area allowing extended working time.

Filtering media surface can be flat or pleated in order to multiply up to 4 times the total filtering area.

BDCLD are suitable for extremely strong filtration levels up to 3 microns by means of disc filtering media

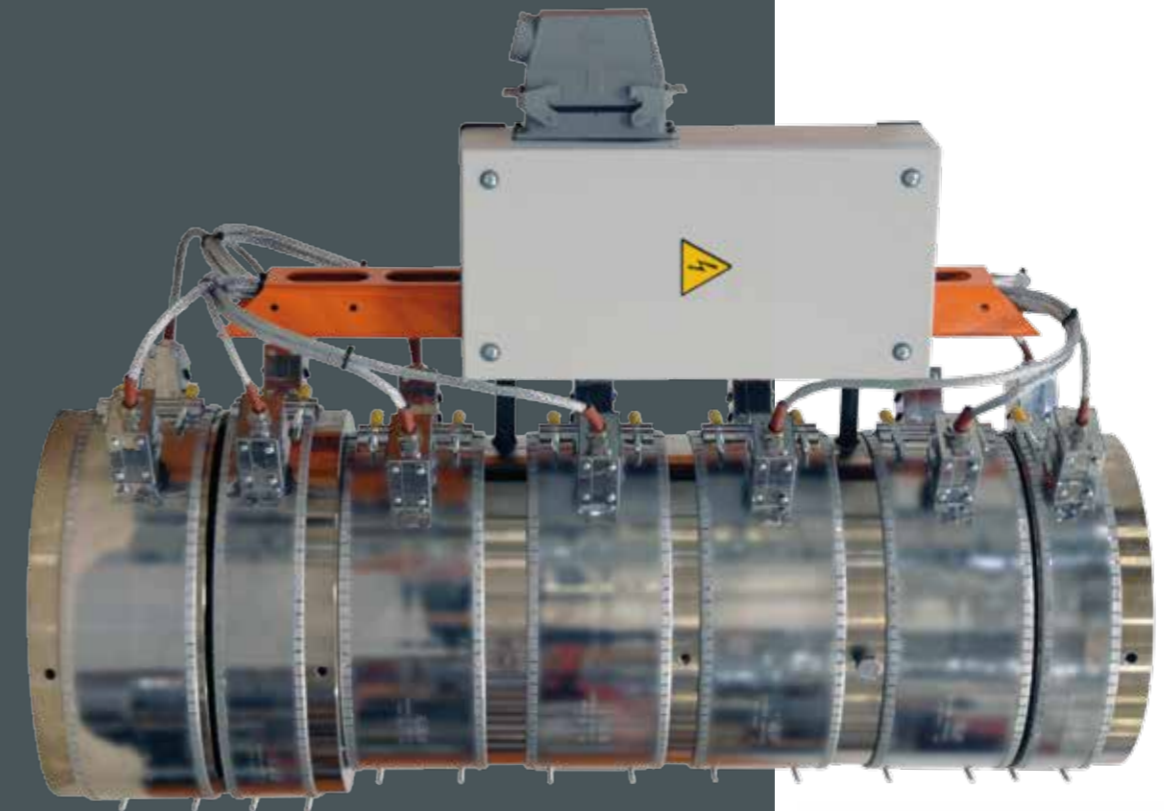
"leaf disc" made out of sintered wire cloth laminates or sintered non-woven fiber metal felt media.

The design and configuration of disc assembly enhances the effective filtering area reducing the residence time of the polymer and of course the risk of degradation.

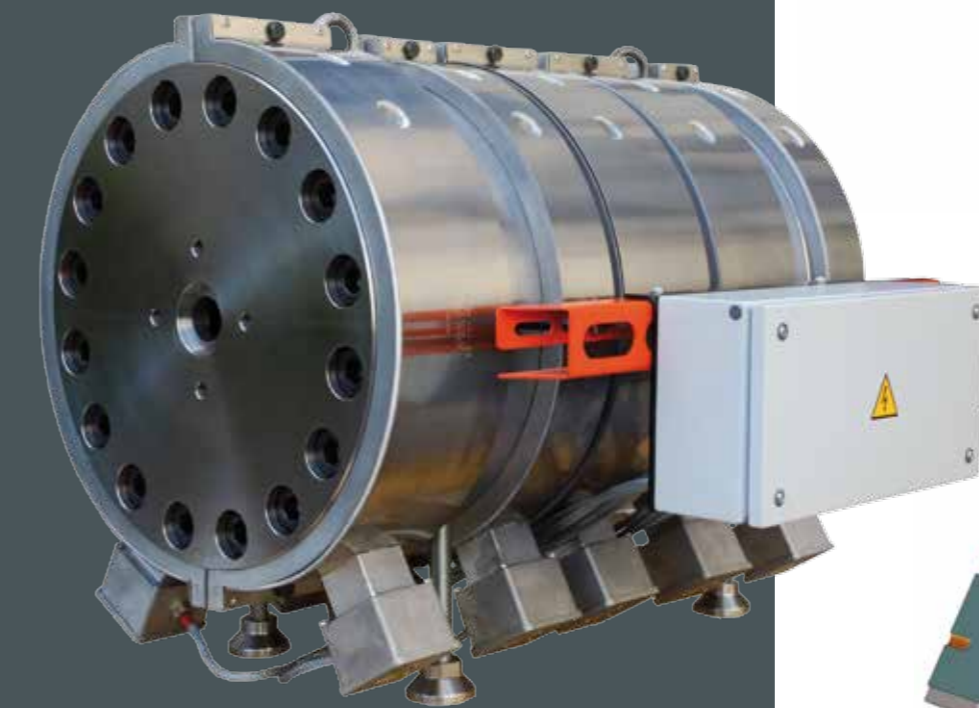
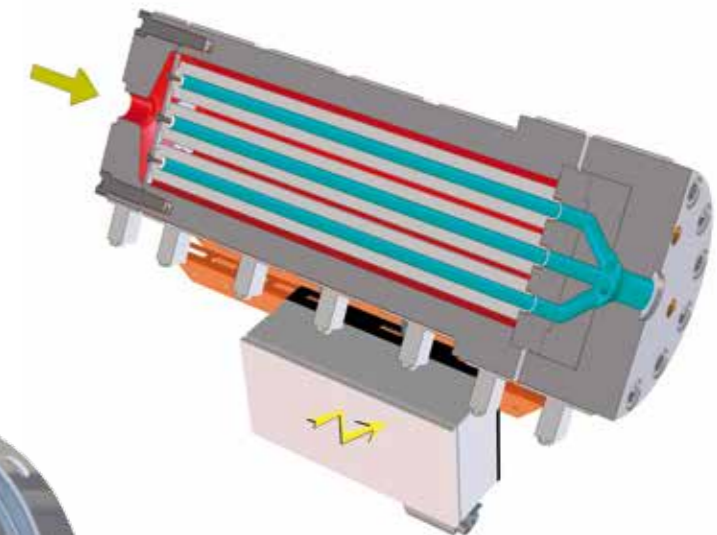
Both BDC and BDCLD filtering media are made out of 316L stainless steel and therefore compatible with corrosive polymers.

Filtration housings and filtering media holders can be made out of AISI 316L stainless steel or nickel plated and are designed to fit any kind of extruder, mechanical interface and hourly throughput.

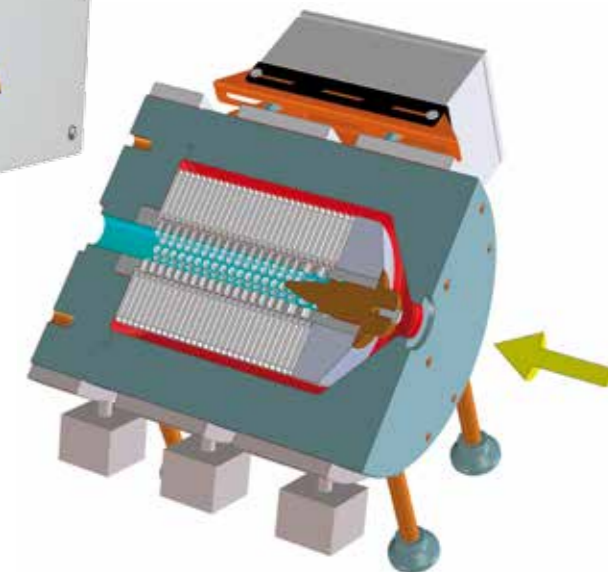
As all BD Plast filtration systems can be fully customized to meet any possible need and are suitable for the processing of: PE, LDPE, LLDPE, HDPE, PP, PS, HIPS, PET, PA & e PA 66.



BDC



BDCLD



Filtri statici
Static filters



Filtri statici BDR *BDR static filters*

FILTRI STATICI PER LINEE COATING DI ESTRUSIONE.

I filtri statici BDR, nascono per essere utilizzati su linee coating per applicazione di film plastici su supporti a base non polimerica.

Disponibili con masse filtranti da Ø 60 a Ø 160 mm, la piastra porta filtri è dotata di un sistema meccanico a tenuta che previene qualsiasi fuoriuscita di polimero, durante la fase di lavoro.

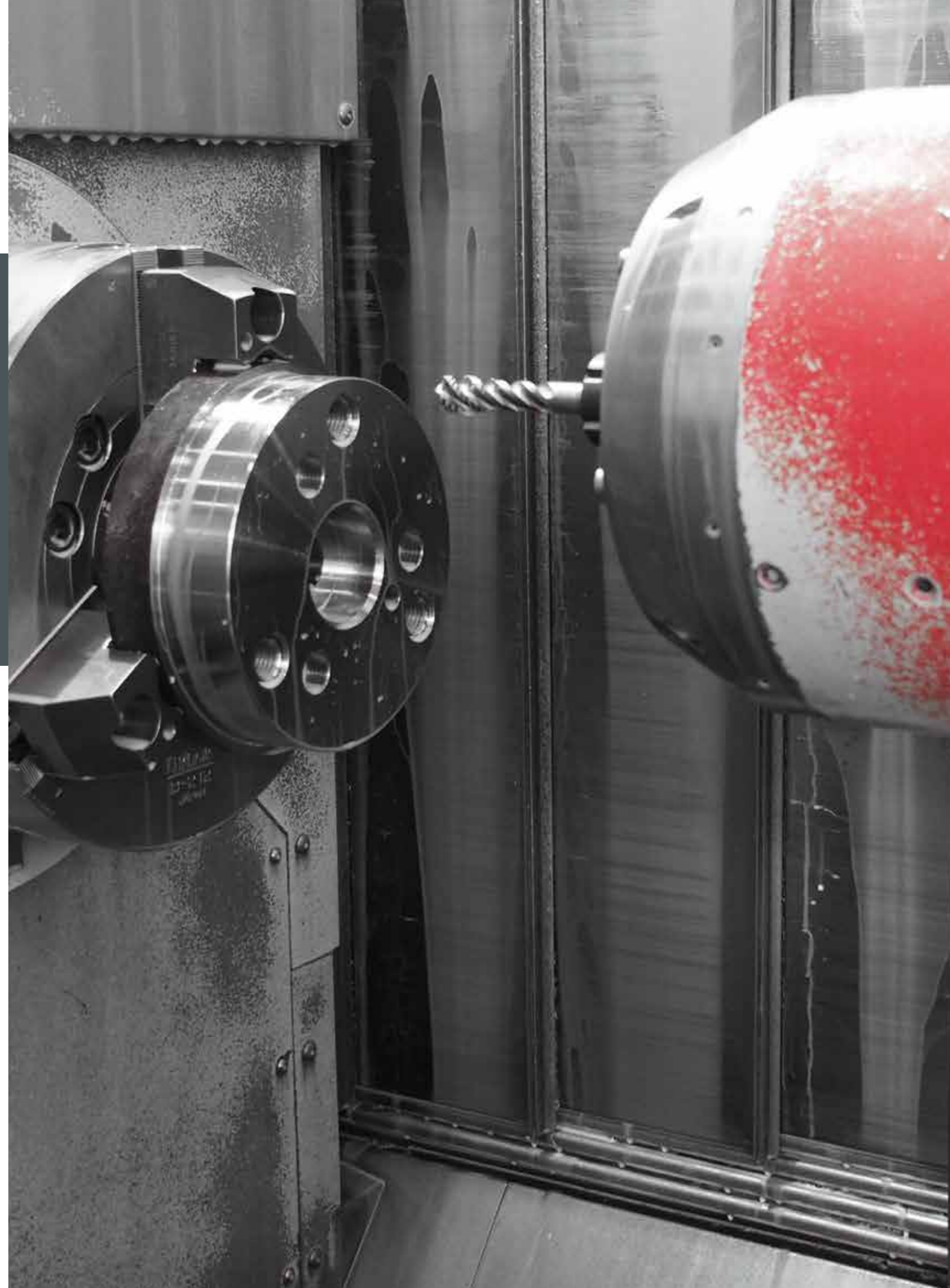
A valle del filtro, una valvola a spillo consente di regolare il flusso del materiale in uscita alla testa con campo di regolazione in apertura dal 5 al 100%.

STATIC FILTERS FOR EXTRUSION COATING LINES.

Static filters BDR, have been engineered to be used on extrusion coating lines for application of plastic film coating on a non polymer-based substrates.

Available with filtering masses from Ø 60 to Ø 160 mm, the plate filter holder is equipped with a mechanical seal which prevents any leakage of polymer, during the working phase.

Downstream of the filter, a needle valve is used to adjust the polymer flow from 5 to 100%.



Adattatori, curve e colli di estrusione BDMP *BDMP extrusion melt pipes, elbows and adapters*

IL COLLEGAMENTO IDEALE E INNOVATIVO TRA CAMBIAFILTRI E TESTE DI ESTRUSIONE.

Con l'affiancamento dei colli e curve di estrusione ai nostri cambiafiltri, abbiamo introdotto per primi sul mercato un prodotto personalizzato ma impostato su un'innovativa logica di standardizzazione.

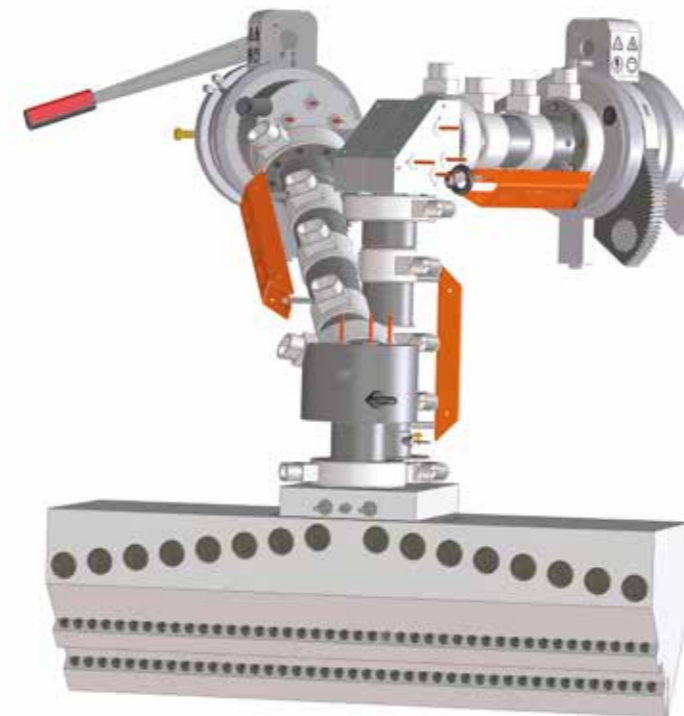
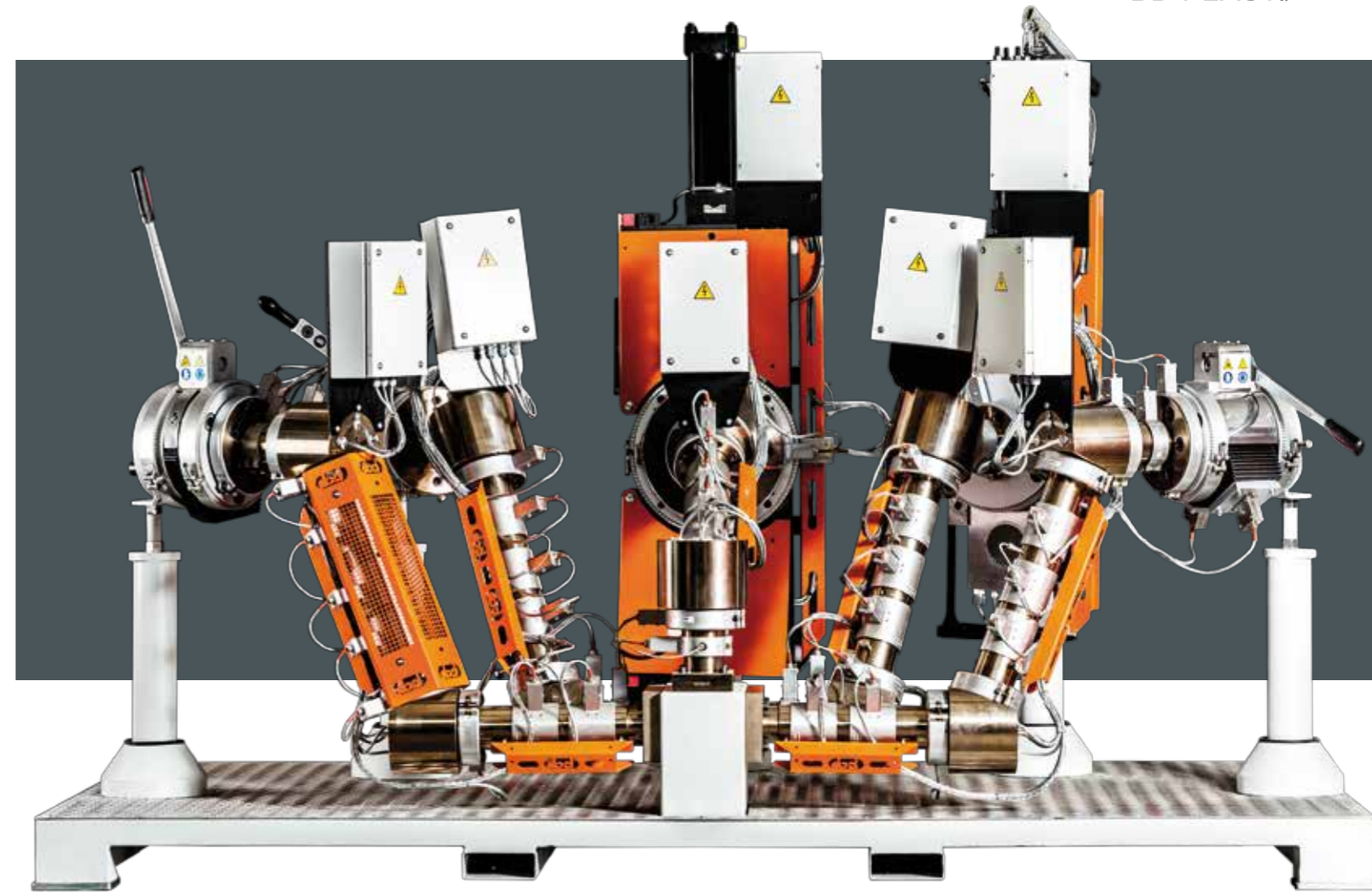
In particolare possiamo realizzare progetti anche molto complessi di collegamento tra estrusori, cambiafiltri e teste utilizzando le più aggiornate tecnologie di progettazione e produzione in ambiente 3D CAD-CAM + virtual machining.

In questo modo possiamo fornire ai costruttori di linee di estrusione un prodotto chiavi in mano di altissima qualità. La nostra gamma parte da passaggi melt Ø 10 mm per linee di laboratorio fino a Ø 90 mm per elevatissimi livelli di produzione.

Le curve a 30°, 45°, 60°, 75°, 90° e 105°, sia monoblocco che in due metà, consentono di soddisfare le più svariate esigenze. Canalizzazioni porta cavi, griglie di isolamento termico e materassini di coibentazione, completano il lay-out di questi componenti per un ottimale inserimento nelle moderne linee di estrusione.

THE INNOVATIVE AND IDEAL CONNECTION BETWEEN SCREEN CHANGERS AND EXTRUSION DIE.

Adding melt pipes, elbows and adapters to our screen changers, we first introduced on the market a customized product but set on an innovative logic of standardization. In particular, we can carry out even very complex projects of connection between extruders, screen changers and die heads using the latest engineering and production technologies supported by 3D CAD-CAM & virtual machining. In this way we can provide manufacturers of extrusion lines a turnkey product of the highest quality. Our range starts from Ø 10 mm. melt flow for laboratory lines up to Ø 90 mm. for high production rates. The 30°, 45°, 60°, 75°, 90° and 105° elbows in monobloc, as well as in two halves, allow to satisfy the most varied requirements. Cable channels, grids for thermal insulation and insulation blanketts, complete the lay-out of these components for an optimal insertion in modern extrusion lines.



Il modello tridimensionale si riferisce ad un progetto personalizzato in base alle esigenze del cliente finale. Questo tipo di progettazione garantisce la massima precisione nel calcolo degli ingombri ed un perfetto accoppiamento in fase di installazione.

This 3-D model refers to a project tailored to the customer's needs. This engineering method ensures the highest accuracy in the calculation of the overall dimensions and a perfect fit in the installation phase.

Miscelatori statici BDM *BDM static mixers*

PRODOTTI SEMPLICI E ROBUSTI
NEL TEMPO, PER UN ALTO GRADO
DI MISCELAZIONE.

I miscelatori statici BDM, sono nati per offrire un'elevata capacità di miscelazione abbinando una costruzione semplice, affidabile nel tempo e robusta.

Il gruppo di miscelazione si compone di una serie di dischi aventi un canale di flusso periferico forato e raccordato in interpolazione circolare. I dischi vengono sfalsati fra di loro in modo che il flusso del polimero subisca un frazionamento continuo.

Le molteplici applicazioni hanno dimostrato come la dispersione dei masterbatch o degli additivi avvenga in modo ottimale conseguendo consistenti riduzioni degli stessi e nondimeno ottime doti di autopulizia e di stabilizzazione della temperatura del polimero.

Il sistema di costruzione permette la completa ispezionabilità del miscelatore e facilita le operazioni di pulizia dove necessario.

I miscelatori vengono forniti su richiesta di canotti di alloggiamento completi di riscaldatori e sono disponibili per linee di estrusione con Ø vite da 30 a 200 mm.

*SIMPLE AND ROBUST PRODUCTS,
FOR A HIGH MIXING POWER.*

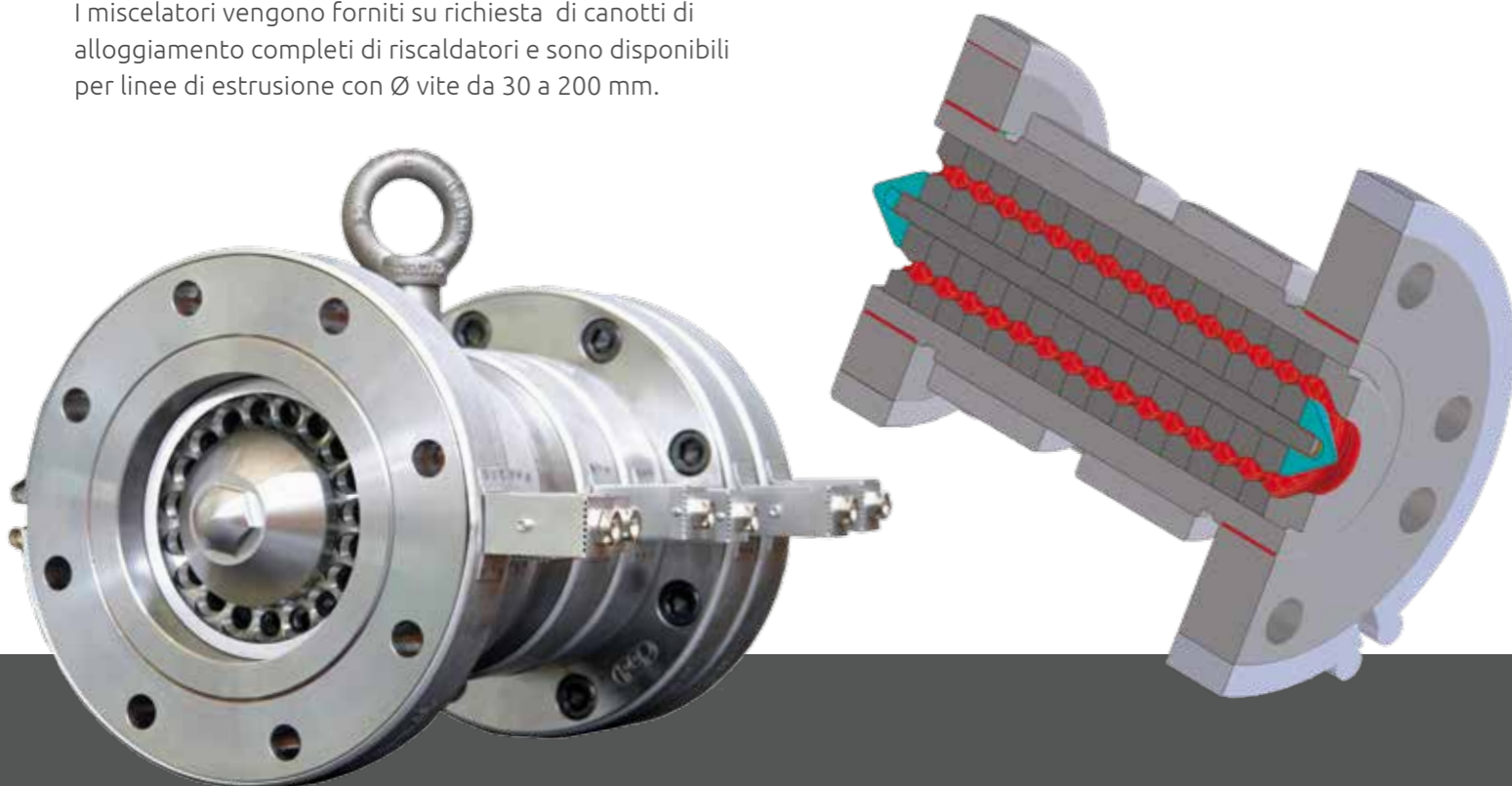
BDM Static Mixers are designed to combine homogeneous flow with simple, long lasting and strong construction.

The mixing group consists of a sequence of mixing discs drilled on a peripheral flowing channel and staggered one from the other so that the polymer flow is continuously fractionated.

Several applications have shown an optimal dispersion of masterbatch and additive allowing lower consumption of the same combined with very good self-cleaning features and a remarkable melt temperature stabilisation.

The modular construction allows easy inspection of the mixer as well as cleaning operations.

Upon request they can be supplied with adapters and heaters and are available for extrusion lines with screws from Ø 30 to Ø 200 mm.



Componenti per l'estrusione
Extrusion Components

Valvole deviatrici tipo BDVD *BDVD diverter valves*

**DI FACILE MANUTENZIONE,
INTEGRABILI SU DIVERSE TIPOLOGIE
DI IMPIANTI.**

Un sistema per deviare fuori processo una parte del materiale prodotto in fase di partenza o arresto dell'impianto, in risposta a necessità emergenti nel processo di estrusione.

L'utilizzo delle valvole si estende anche agli impianti di granulazione dotati di sistemi di taglio immersi, dove la presenza della valvola deviatrice diventa una condizione necessaria per il loro regolare funzionamento.

Di facile manutenzione, può essere montata su diverse tipologie di impianti o diventare parte integrante di un gruppo cambiafiltri.

Prodotta con passaggi melt da Ø 30 a Ø 200 mm, può, con minime modifiche, utilizzare lo stesso gruppo di azionamento oleodinamico dei cambiafiltri.

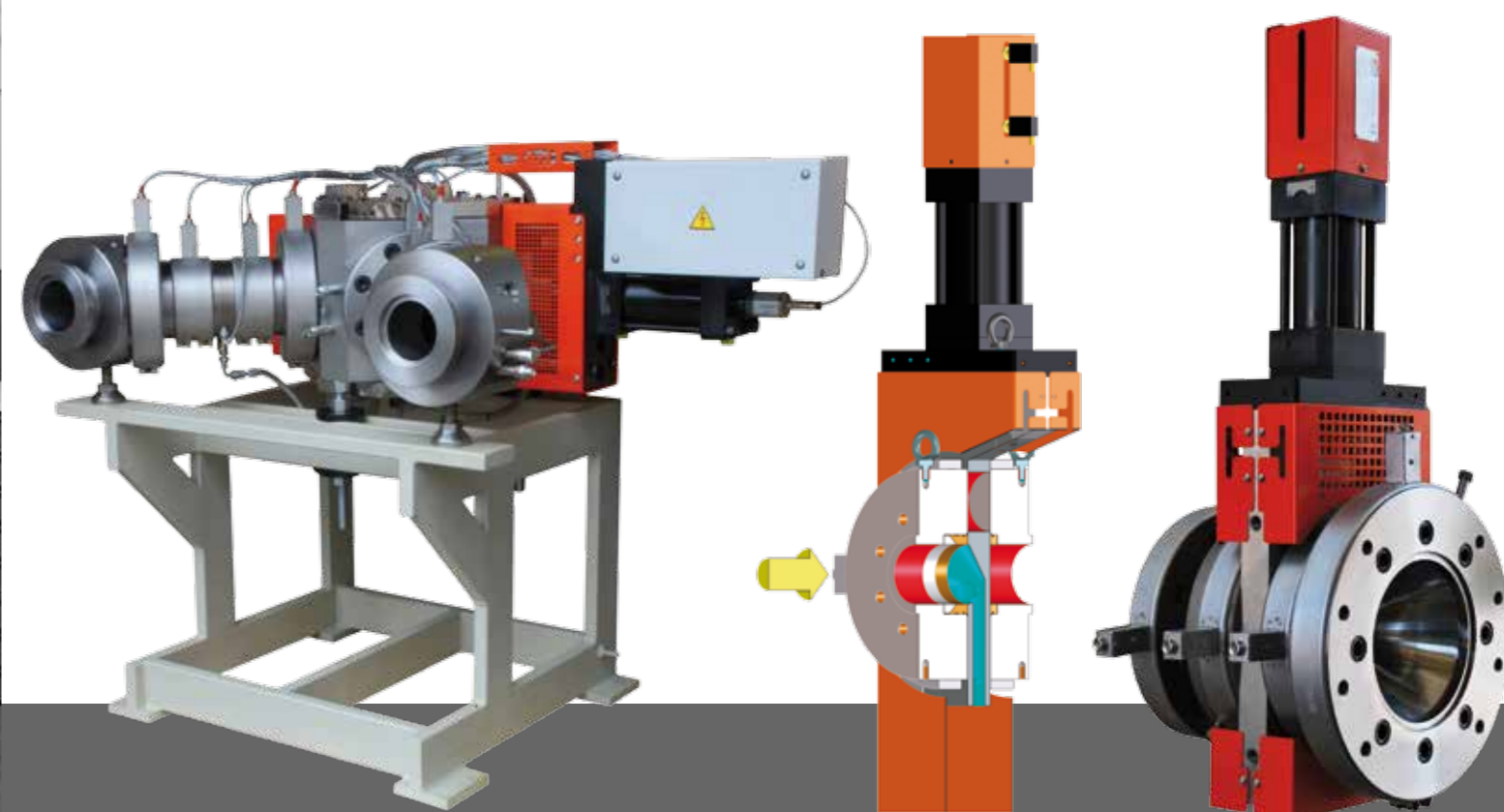
**EASY MAINTENANCE
AND SUITABLE FOR
MANY APPLICATIONS.**

A system for diverting out of process a part of the wasted polymer produced during start-up or shut-down of various extrusion lines.

The use of the valves also extends to the granulation lines equipped with underwater pelletizers, where the presence of the diverter valve becomes a necessary condition for their smooth operation.

Easy to maintain, can be mounted on different types of plants or become part of a screen changer.

Produced with melt channels from Ø 30 to Ø 200 mm, can, with minimal changes, use the same hydraulic power unit of our screen changers.



Cambia filiere idraulico BDCF *Hydraulic die changer BDCF*

PER RAPIDI CAMBI DI PRODUZIONE

I cambia filiere idraulici BDCF sono accessori che permettono la sostituzione di filiere o teste di estrusione in tempi estremamente ridotti rispetto alla più tradizionale operazione manuale.

Trovano particolare utilità in tutti quei processi, come ad esempio la produzione di profili, dove si rende necessaria la sostituzione frequente della filiera o testa di estrusione. I tempi morti generati dalla sostituzione manuale delle teste vengono azzerati così come i tempi di preriscaldamento delle nuove teste, che possono essere collegate al sistema BDCF e portate alla temperatura di lavoro mentre la testa in produzione sta ancora lavorando.

Questi sistemi condividono buona parte della componentistica dei cambi filtri oleodinamici monopiastre BDO da cui derivano direttamente e, in caso di necessità, possono essere dotati di supporti porta rete in modo da poter svolgere contemporaneamente la funzione di cambi filtri e cambia filiere. Questi prodotti, a lungo testati su prototipi in produzione da una decina di anni, consentono il cambio rapido anche di teste di estrusione particolarmente ingombranti e pesanti, utilizzando speciali carrelli con movimentazione a due assi e scorrevoli su guide lineari, in modo da consentire sempre un perfetto allineamento delle teste con la piastra scorrevole di aggancio.

Per facilitare le operazioni di collegamento delle teste vengono utilizzati se necessario sistemi di bloccaggio rapido a ganaschia.

In funzione della tipologia di polimero processato, il riscaldamento può essere di tipo elettrico o a liquido.

FASTER PRODUCTION CHANGES

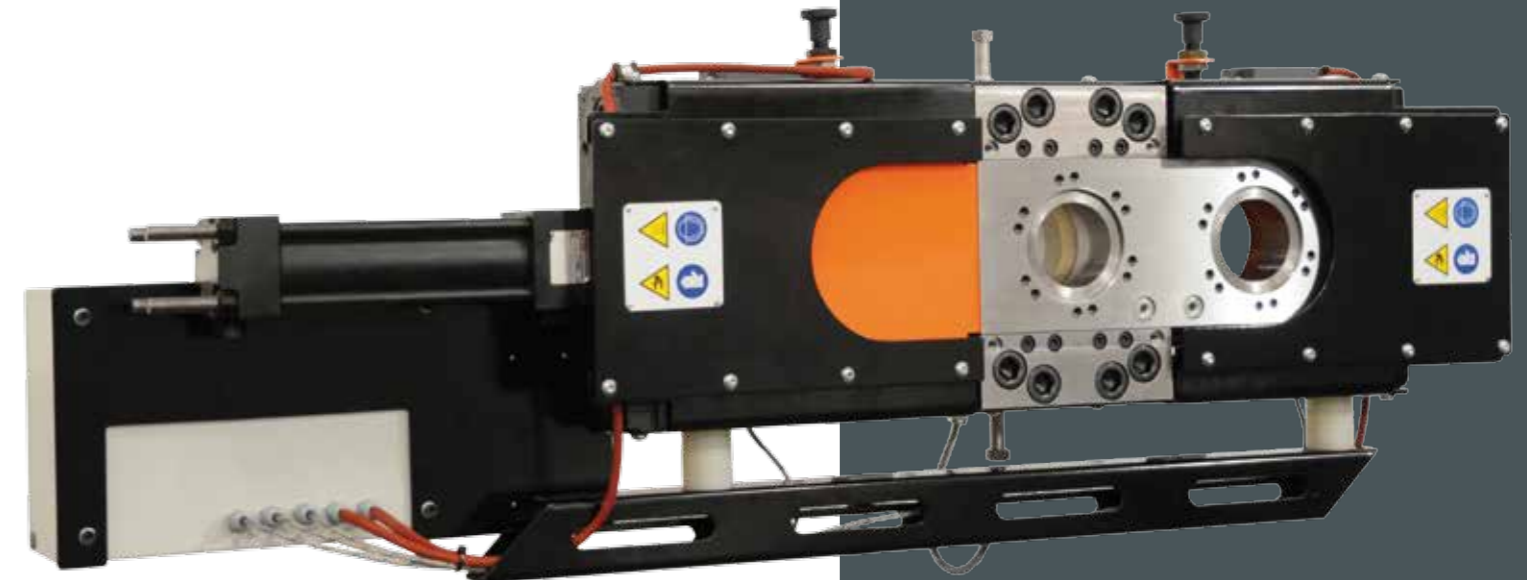
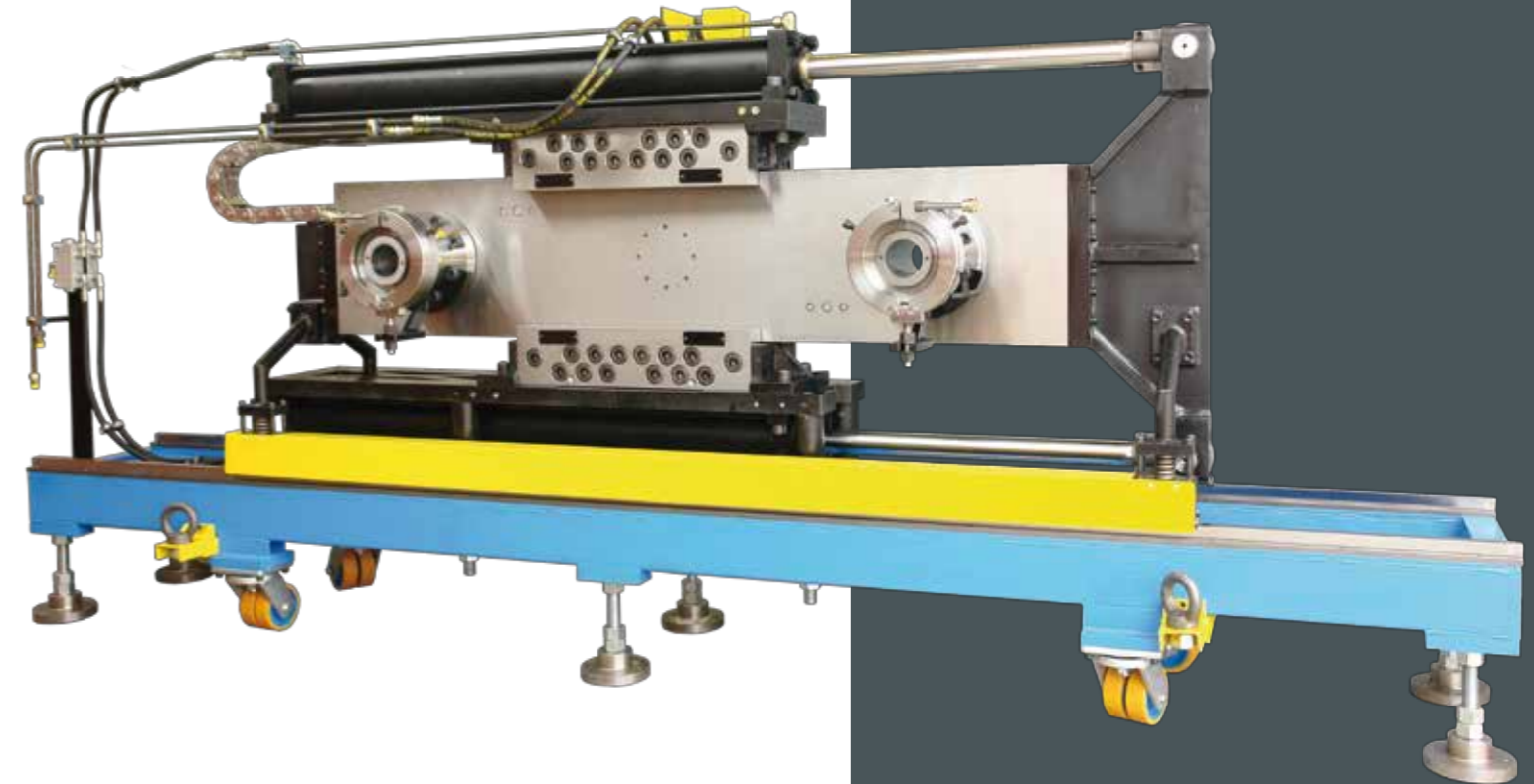
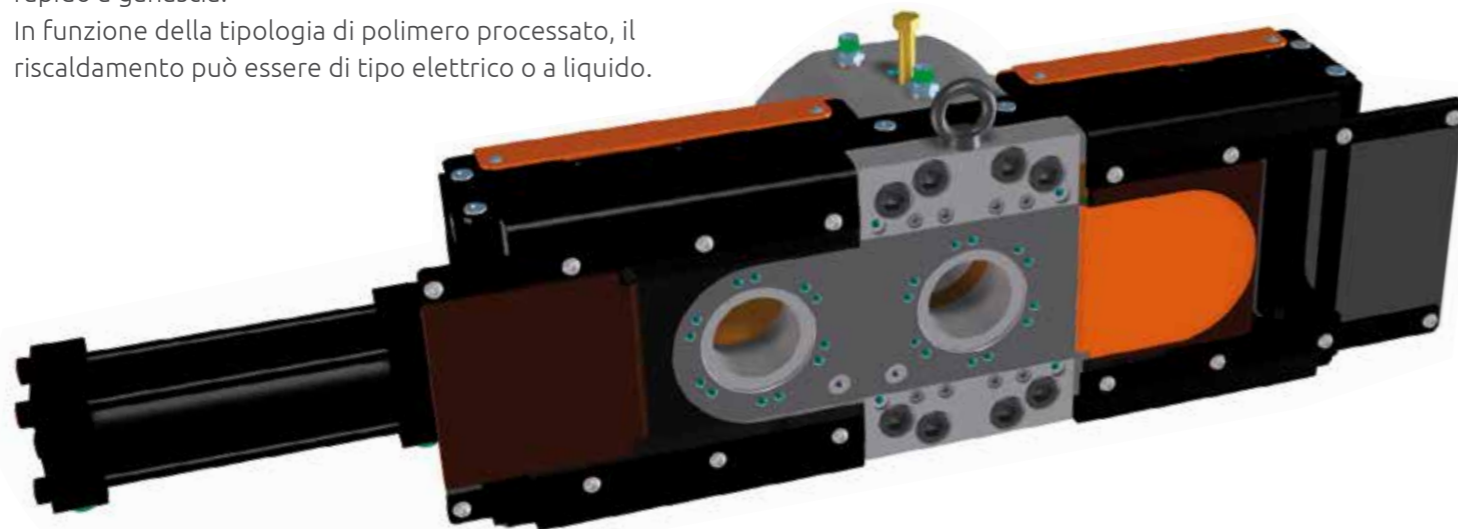
BDCF die changers are ancillary equipment allowing an easy and fast replacement of extrusion dies compared to traditional manual procedures.

They are particularly suitable in those processes, like profiles production where the die exchange is pretty frequent for production needs.

Dead times coming from the dies manual replacement are minimized as well as preheating of the same that can be switched on while the other dies is still in production.

They can be delivered with braker plates to integrate filtration feature. Since a decade these machines have been designed also for very heavy dies that have been supported by special bi-axial trolley running on high precision rails.

To speed up connection or disconnection of the dies fast C-clamp adapters can be supplied upon request. Electric or liquid heating can be supplied depending on the processed polymer.



Centrali oleodinamiche BDOC BDOC hydraulic power units

UNICHE SUL MERCATO PER CAPACITÀ DI PERSONALIZZAZIONE E QUALITÀ DEI COMPONENTI.

Espressione di un progetto nato in conformità alle normative EN 982, impostato secondo un sistema di costruzione modulare, rappresentano l'integrazione ideale ai nostri cambiafiltri.

Ogni particolare, è stato progettato ponendo la massima attenzione alla facilità d'uso, di manutenzione e agli standard di sicurezza.

Come per tutta la gamma dei nostri prodotti, è possibile realizzare gruppi personalizzati predisposti per l'azionamento di più cambiafiltri e, in alternativa, di dispositivi oleodinamici supplementari o destinati ad altri usi.

La componentistica di prima qualità e il tipo di costruzione, fortemente personalizzata, rendono le nostre centrali una proposta unica sul mercato.

UNIQUE ON THE MARKET FOR CUSTOMIZATION CAPABILITIES AND QUALITY COMPONENTS.

Expression of a project in compliance with EN 982, which is set according to a modular construction system, are the ideal complement to our screen changers.

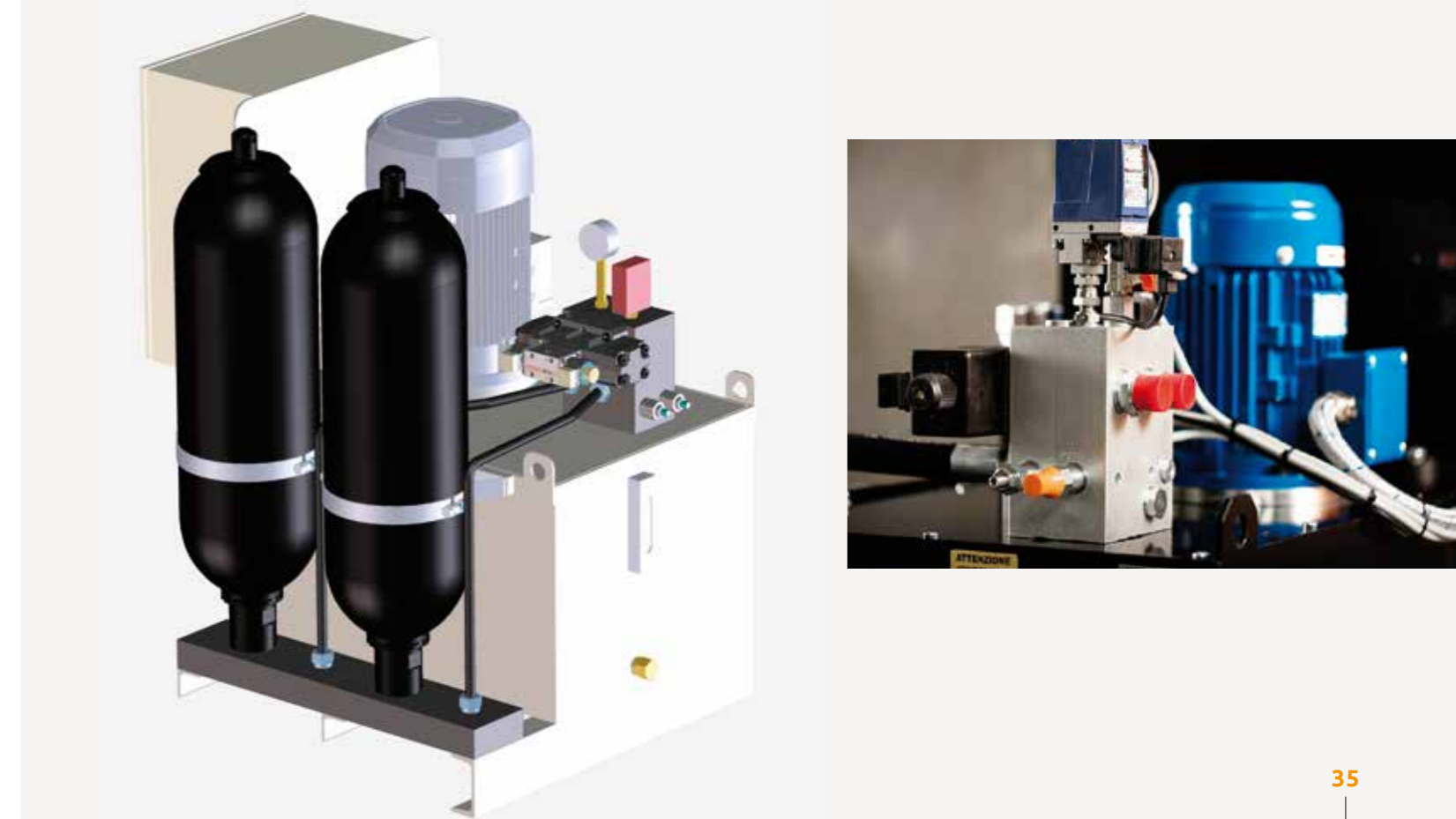
Every detail has been designed with the utmost attention for ease of use, maintenance and safety standards.

As for the whole range of our products, it is possible to deliver customized units prearranged for driving multiple screen changers and, alternatively, for other hydraulic devices intended for different uses.

The quality components and the highly customized construction, make our power units a unique proposition in the market.

Centraline oleodinamiche a cambio rapido tipo BDOC / BDOC fast change hydraulic power units											
Tipo Type	Abbinamento Coupling		Dimensioni generali Overall dimensions				Dati tecnici Technical data				
	Da BDO ø From BDO ø [mm]	ABDO ø To BDO ø [mm]	L [mm] W [mm]	P [mm] D [mm]	H [mm] H [mm]	Peso Kg Weight Kg	Motore Kw Motor Kw	Cilindrata Pompa cc/giro Pump capacity cc/rev	Elettro Valvola tipo Electro Valve type	N° Accumulat. e capacità Wessel n° and capacity	Serbatoio Litri Tank capacity liters
BDOC 0	45	80	660	300	670	80	0,55	1,1	Cetop 3	1 x 2,5 lt.	30
BDOC 1	90	140	670	700	1000	175	1,5	2,6	Cetop 5	1 x 10 lt.	100
BDOC 2	160	180	670	700	1025	220	4	6,3	Cetop 5	1 x 20 lt.	100
BDOC 2P	180	200	670	700	1200	240	4	6,3	Cetop 7	1 x 24 lt.	100
BDOC 3	200	250	670	700	1025	300	5,5	8,2	Cetop 7	2 x 20 lt.	100
BDOC 4	300	350	1000	1000	1025	420	7,5	11,3	Cetop 8	3 x 20 lt.	220
BDOC 4P	350	400	1000	1000	1200	450	7,5	11,3	Cetop 8	3 x 24 lt.	220
BDOC 5	400	450	1000	1500	1200	750	11	22,8	Cetop 10	6 x 24 lt.	320

Centraline oleodinamiche a cambio lento tipo BDOCx2 / BDOCx2 slow motion hydraulic power units											
Tipo Type	Abbinamento Coupling		Dimensioni generali Overall dimensions				Dati tecnici Technical data				
	Da BDOx2 From BDOx2 ø [mm]	ABDOx2 To BDOx2 ø [mm]	L [mm] LW [mm]	P [mm] D [mm]	H [mm] H [mm]	Peso Kg Weight Kg	Motore Kw Motor Kw	Cilindrata Pompa cc/giro Pump capacity cc/rev	Elettro Valvola tipo Electro Valve type	Serbatoio Litri Tank capacity liters	
BDOCx2-1	45	80	490	300	800	50	1,5	2,6	Cetop 3	30	
BDOCx2-2	100	120	690	320	720	75	4	6,3	Cetop 3	45	
BDOCx2-3	140	180	700	320	920	95	7,5	11,3	Cetop 3	60	
BDOCx2-4	200	250	670	700	920	220	11	20,25	Cetop 5	150	



Carrelli di sostegno BDCS BDCS undercarriage supports

DA SEMPLICE ACCESSORIO A STRUTTURA PORTANTE.

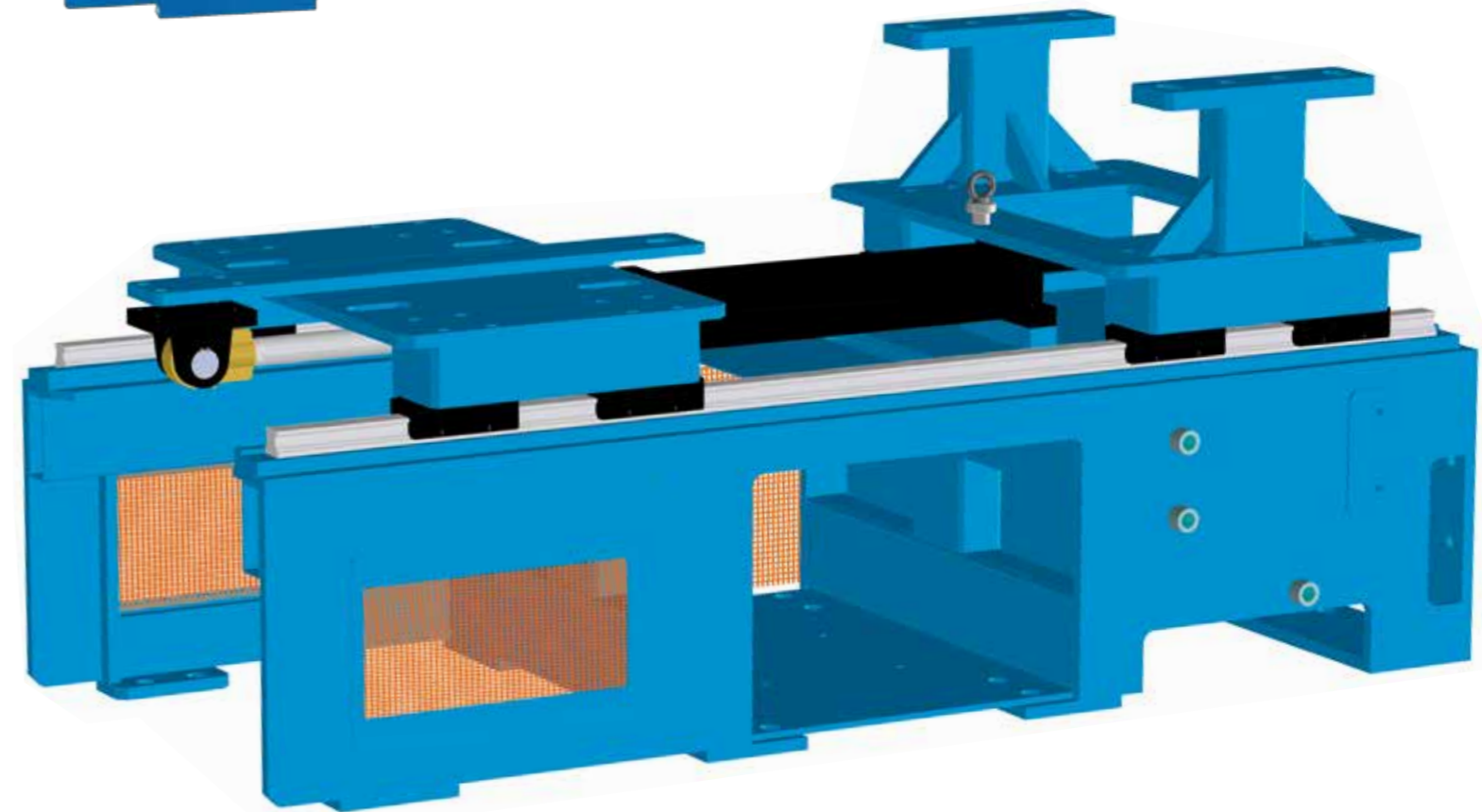
Le nostre strutture di sostegno, completando da sempre la fornitura dei cambiafiltri, si sono evolute nelle versioni mobili su due assi con binari e, nelle più recenti strutture portanti, con carri di movimentazione cambiafiltri, montati su guide rettificare a ricircolo di sfere ad azionamento idraulico.

Ogni progetto viene personalizzato in base alla specifica richiesta del cliente finale.

FROM SIMPLE ACCESSORY TO CUSTOMIZED SUPPORTING STRUCTURES.

Our simple undercarriage supports have evolved in the two axis mobile versions on rails and in the most recent load-bearing structures with screen changer carriages, hydraulically operated, mounted on recirculating balls ground guides.

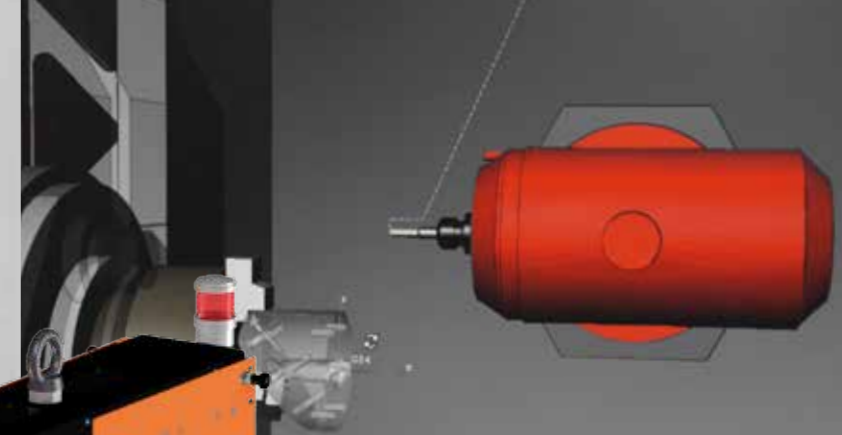
Each project is tailored to the specific customer request.



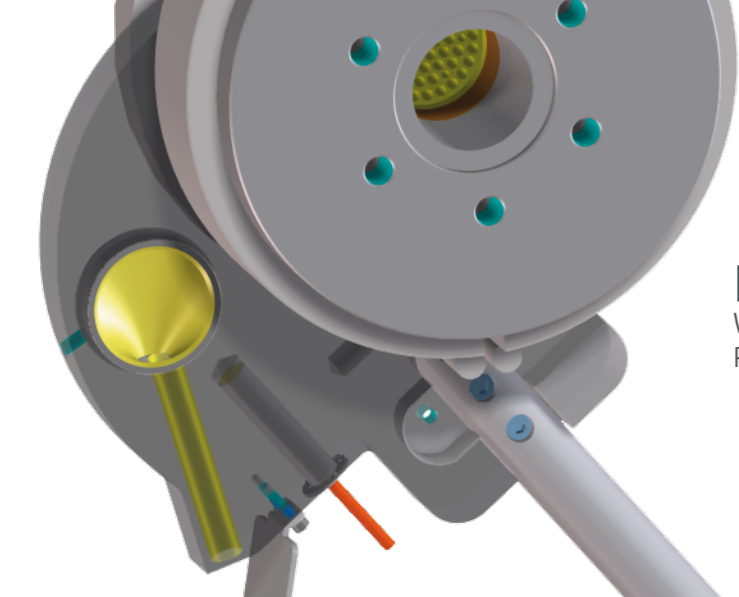
Il modello tridimensionale si riferisce ad un progetto personalizzato in base alle esigenze del cliente finale. Questo tipo di progettazione garantisce la massima precisione nel calcolo degli ingombri ed un perfetto accoppiamento in fase di installazione.

This 3-D model refers to a project tailored to the customer's needs. This engineering method ensures the highest accuracy in the calculation of the overall dimensions and a perfect fit in the installation phase.

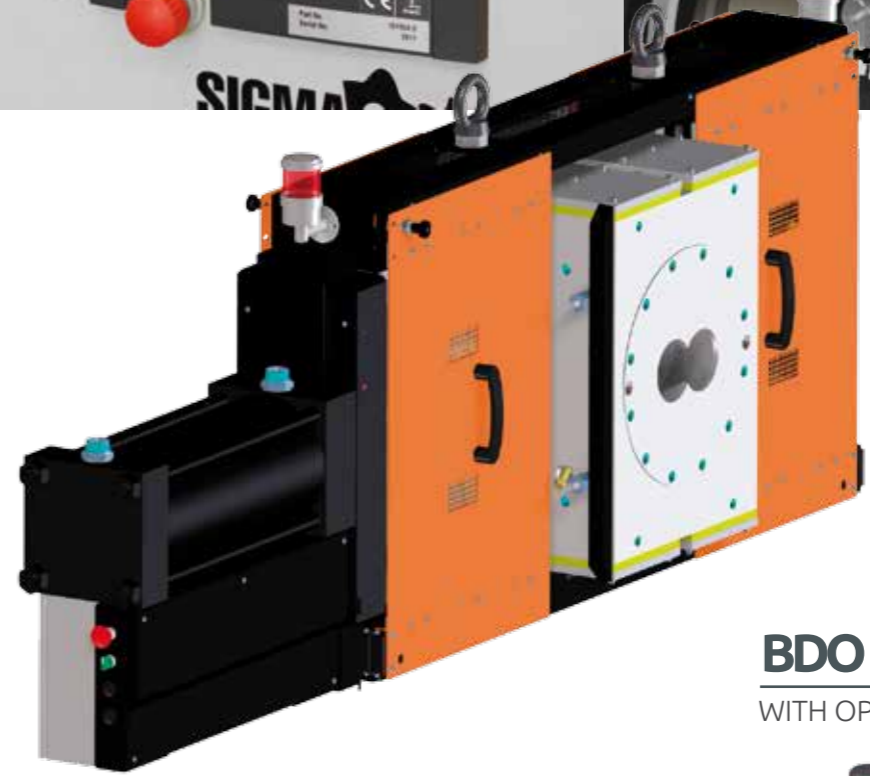
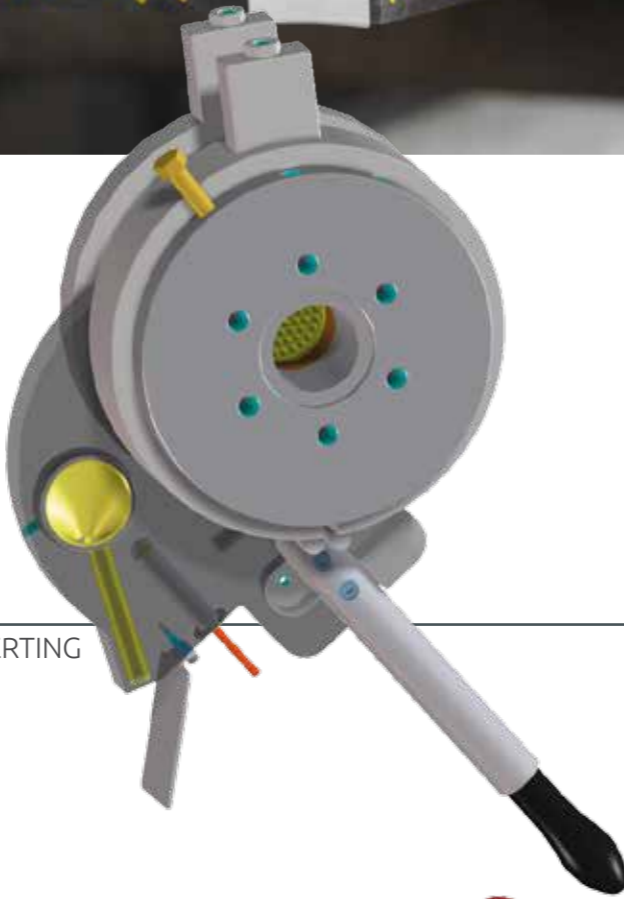




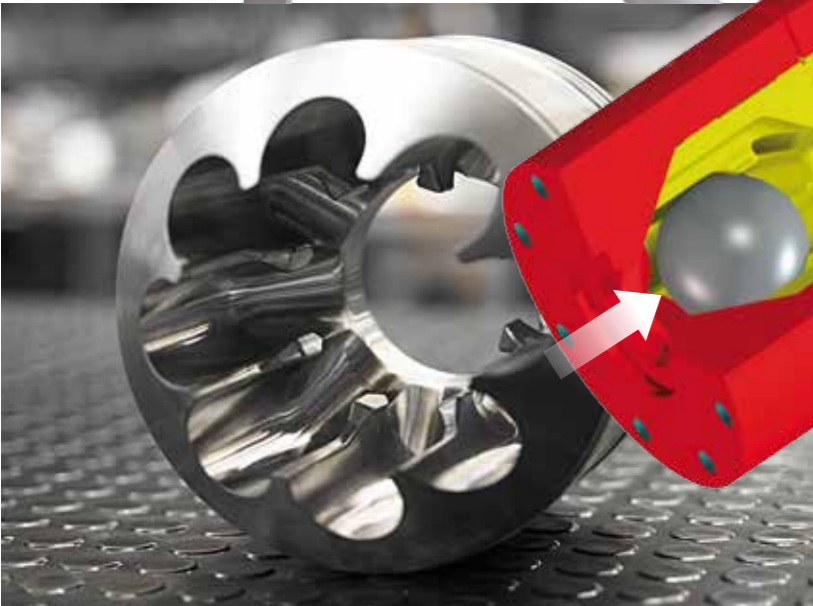
Progetti speciali
Tailor made projects



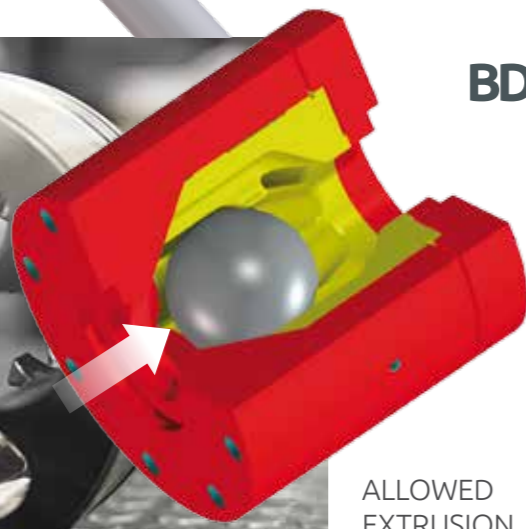
BDL
WITH DIVERTING
POSITION



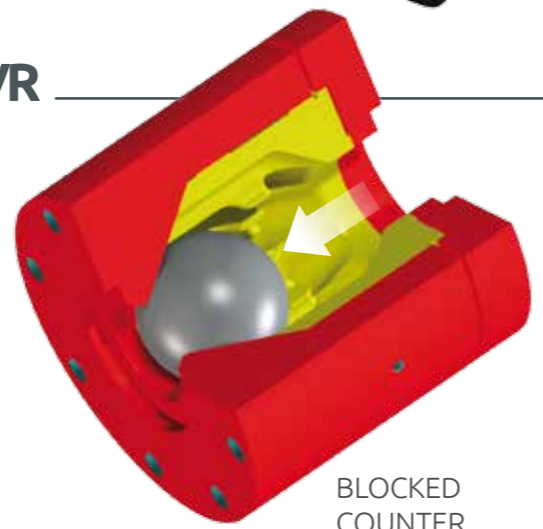
BDO
WITH OPTIMIZED OVAL FLOWING CHANNEL



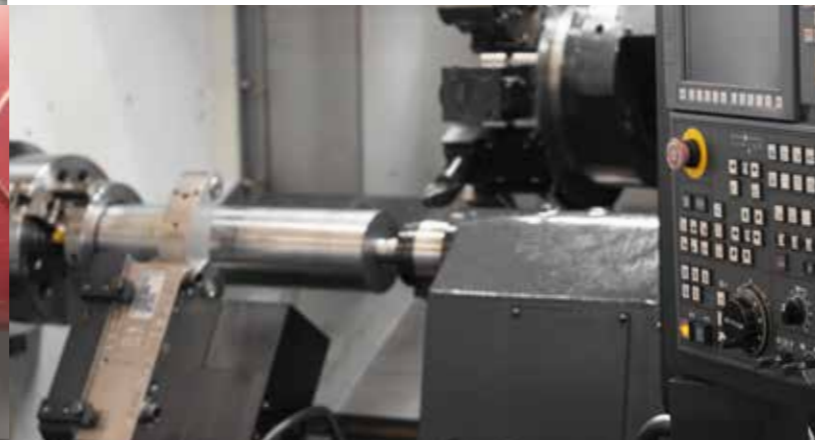
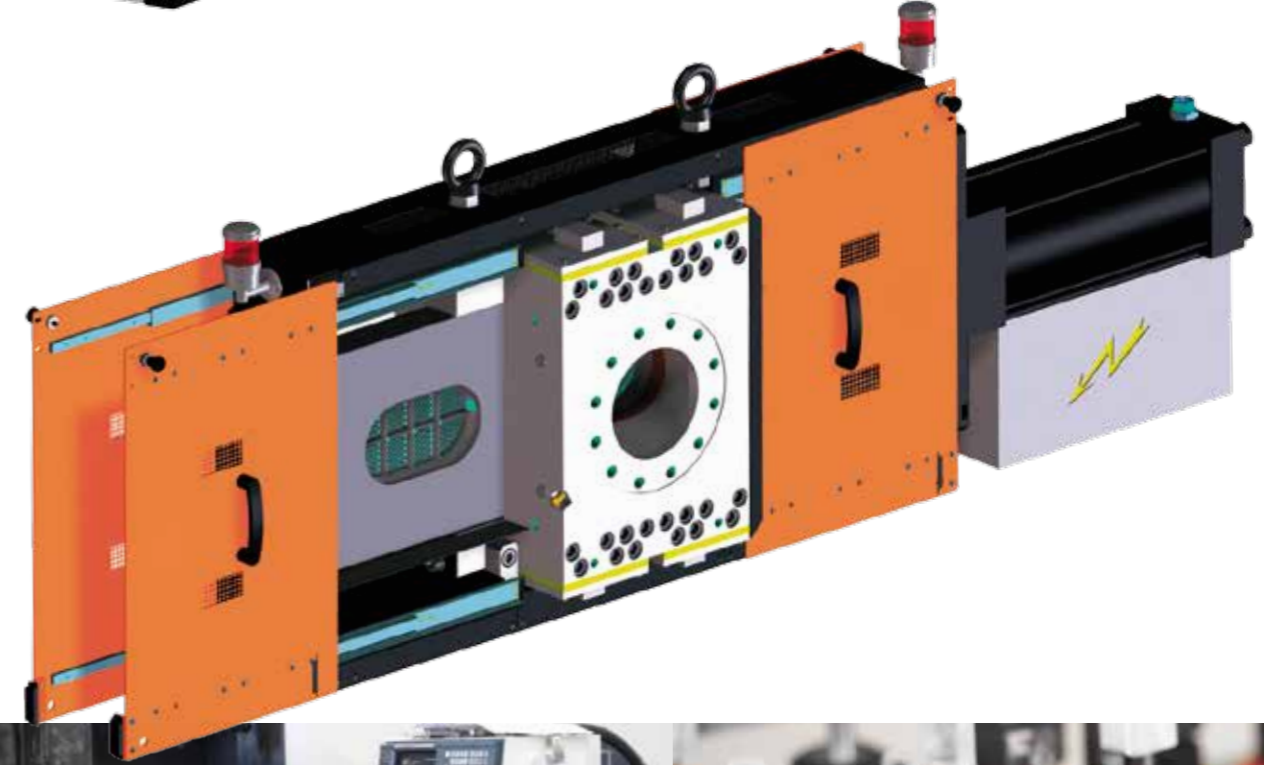
BDVR



ALLOWED
EXTRUSION
FLOW



BLOCKED
COUNTER
PRESSURE FLOW

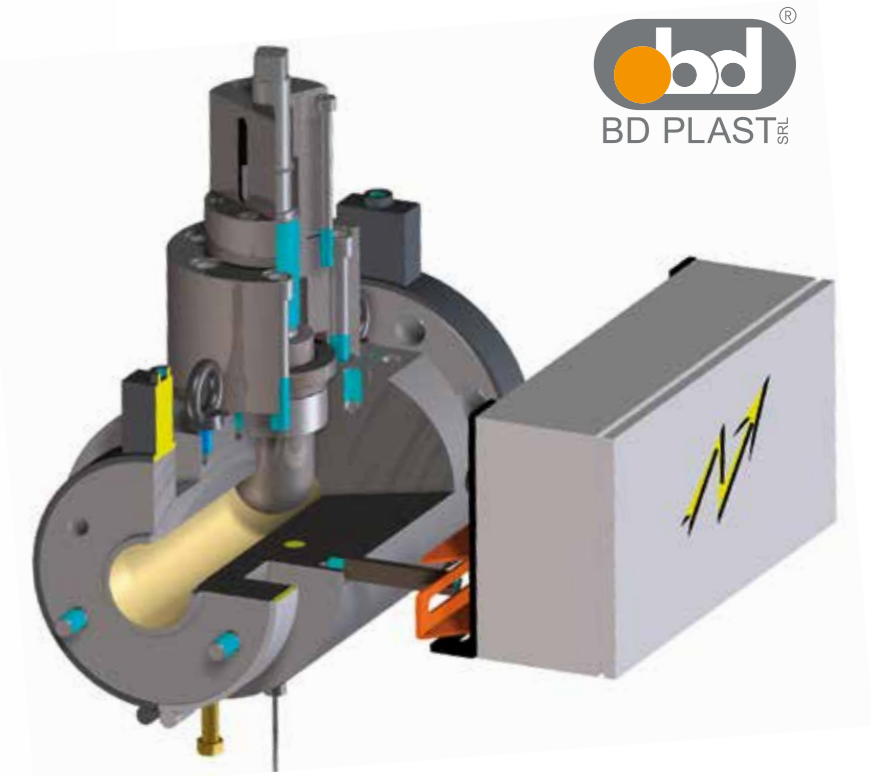
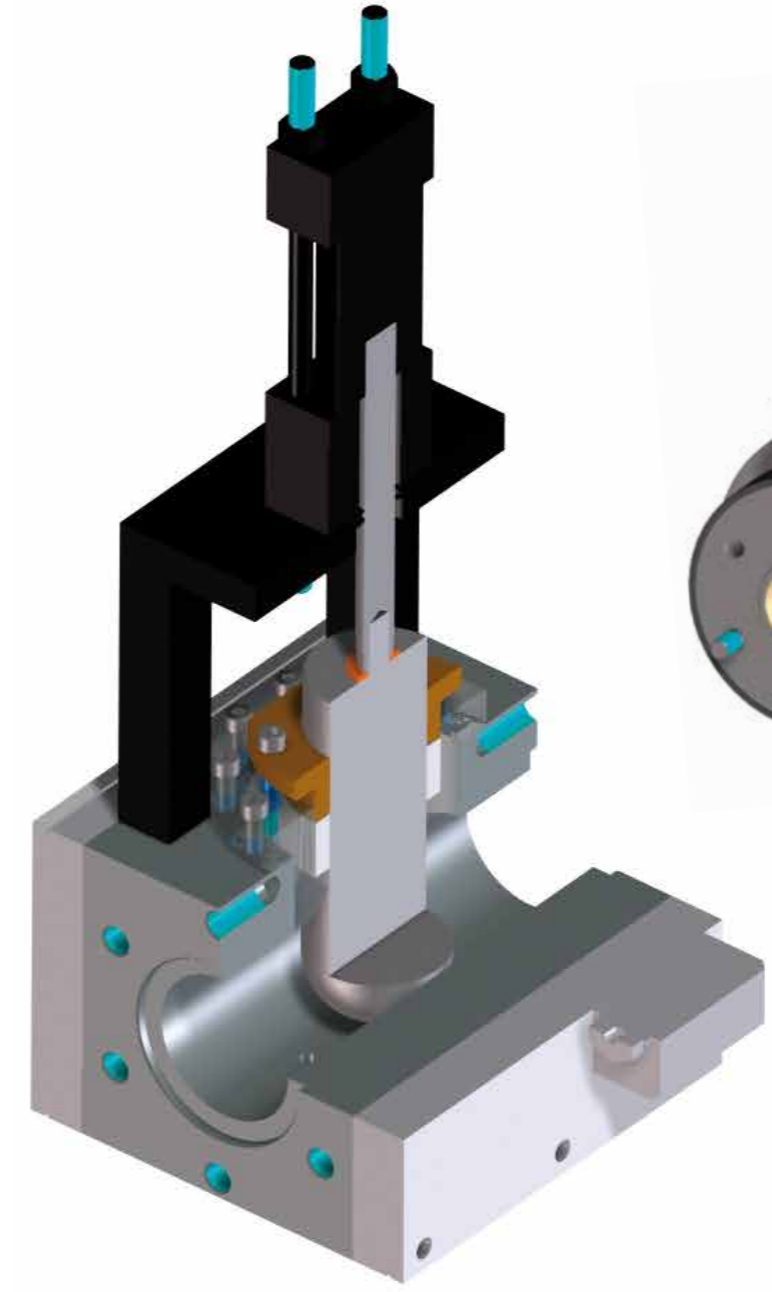
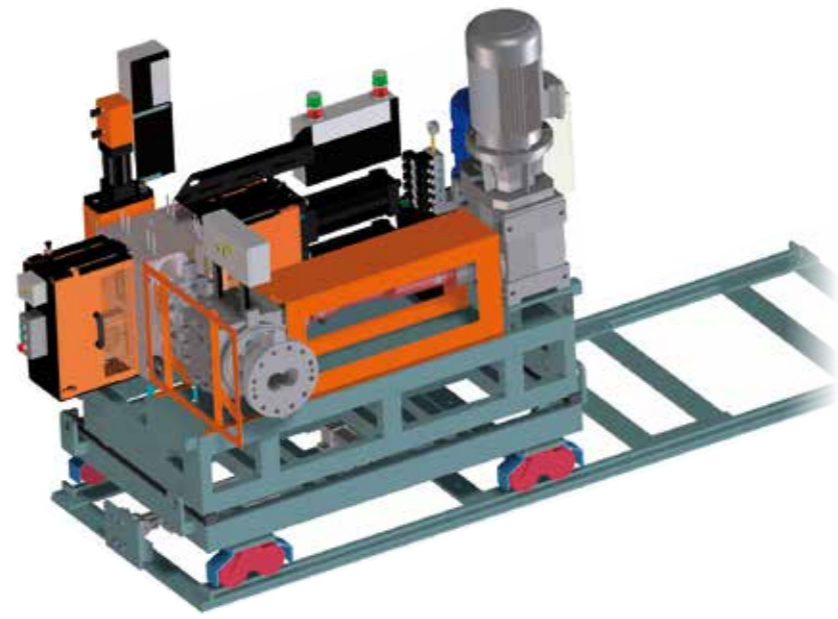
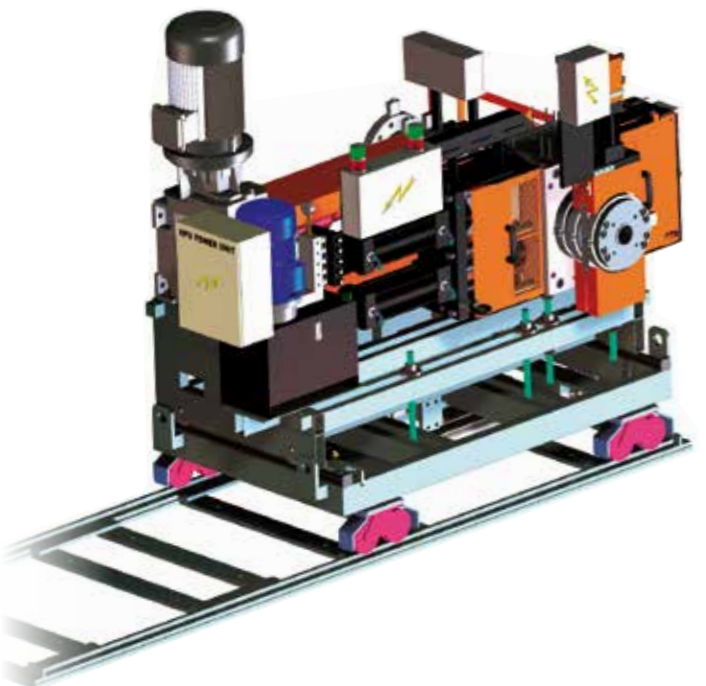




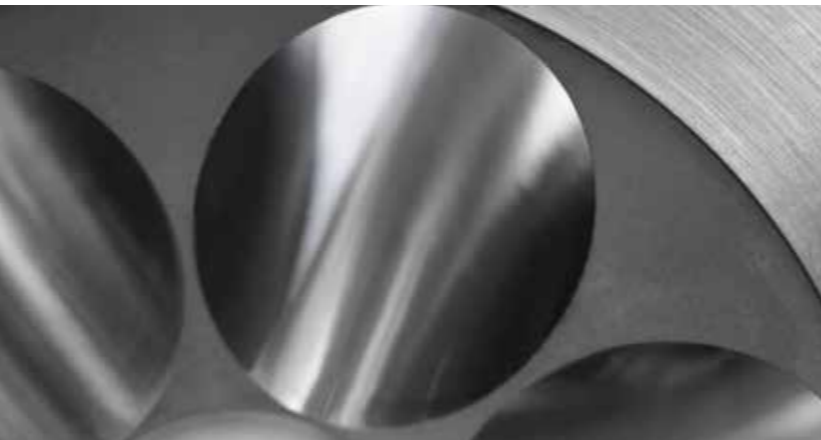
Progetti speciali
Tailor made projects

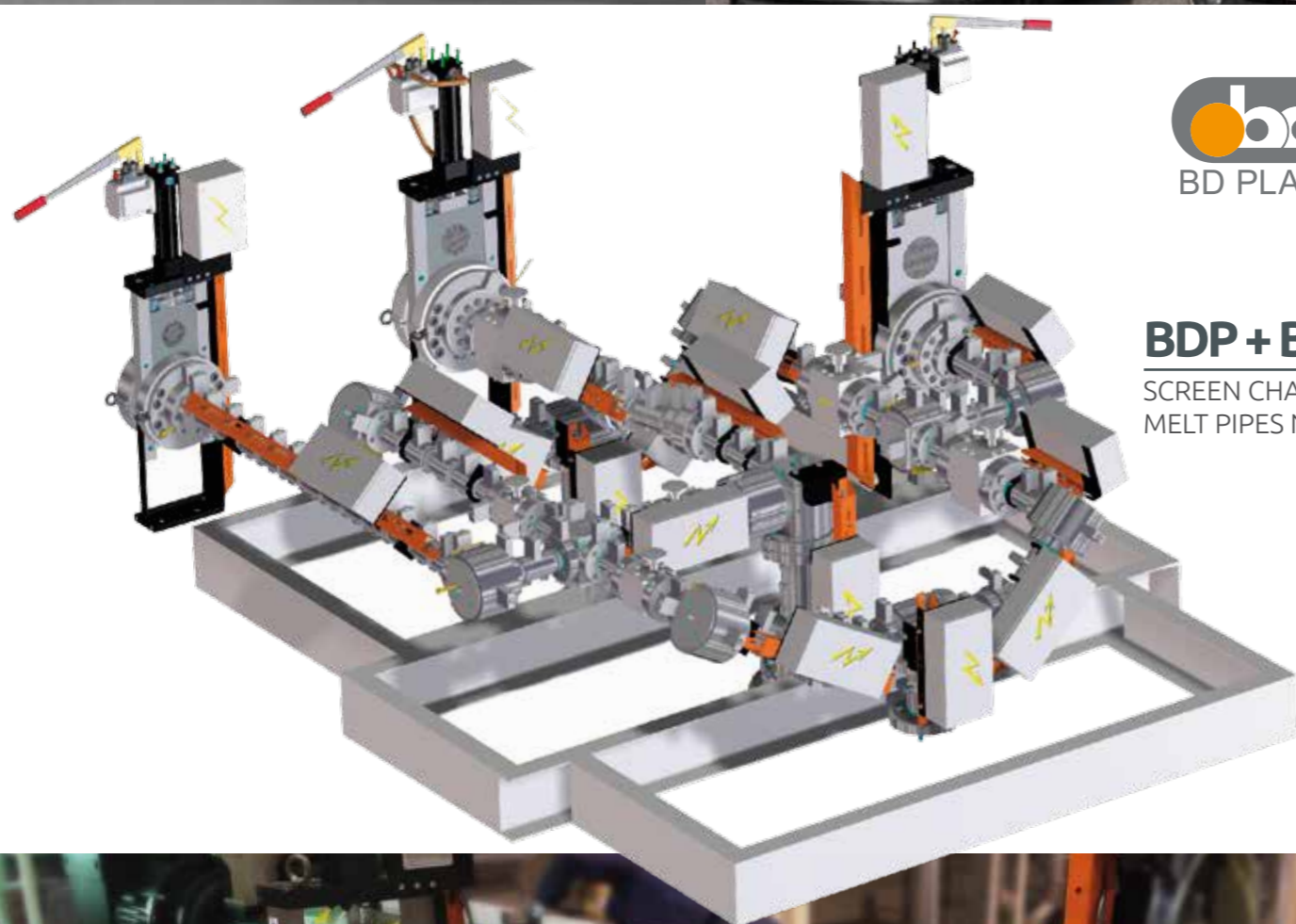
BDMP + BDO X 2 + BDVD

GEAR PUMP, SCREEN CHANGER AND
DIVERTER VALVE ASSEMBLY

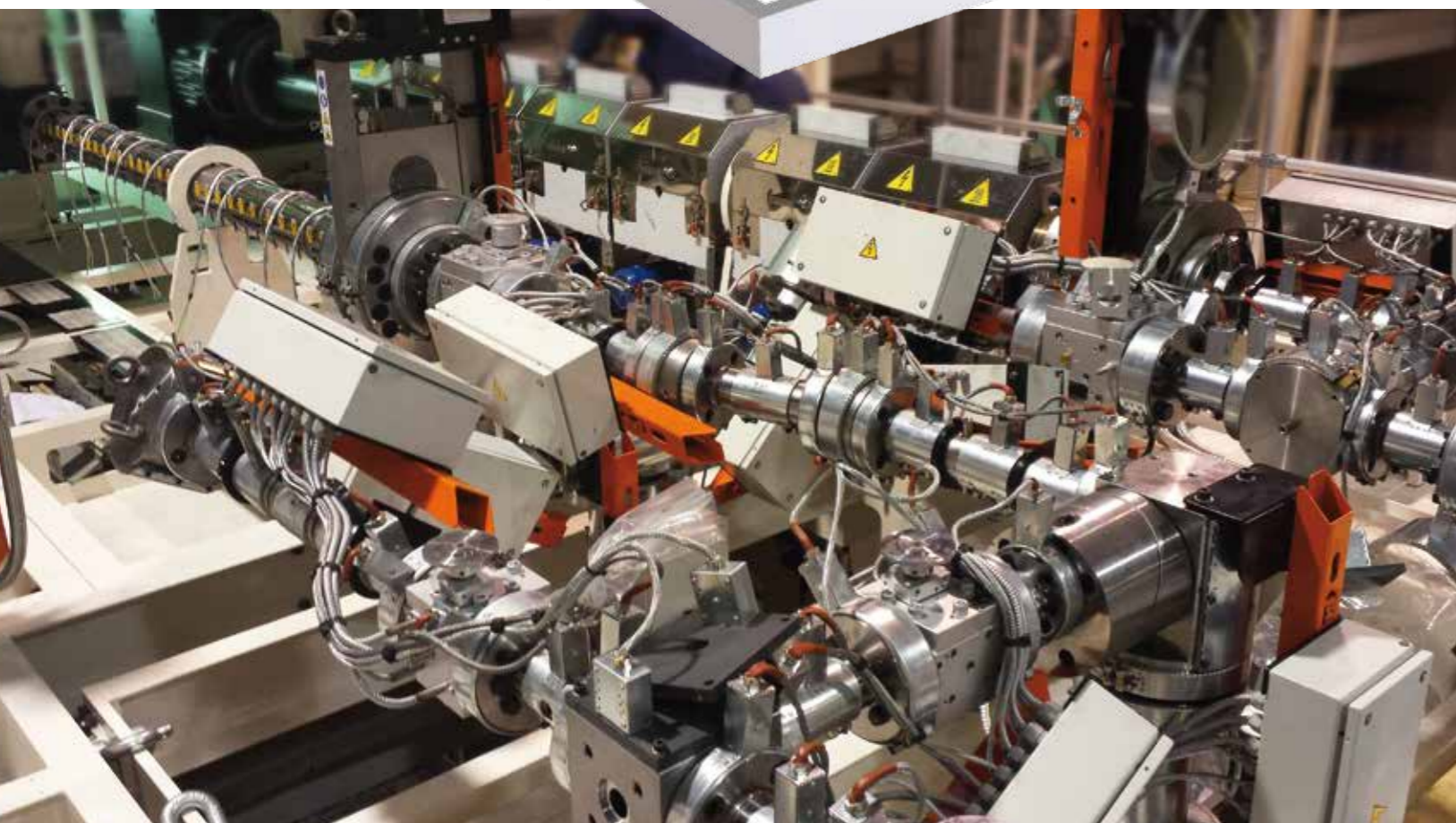


BDVR 70
FLOW ADJUST VALVE





BDP + BDMP
SCREEN CHANGERS AND
MELT PIPES NETWORK



L'apertura internazionale è il target della nostra azienda, il respiro, ormai regolare, del nostro brand.
La nostra rete commerciale, già ampia, è in continuo potenziamento.

*The international opening is the target of our company, the regular breath of our brand.
Our sales network, already extensive, is constantly growing.*



BD Plast Filtering Systems S.r.l.
Via N. Copernico, 32 - Bondeno (FE) Italy
Tel. +39 0532 888811 - Fax +39 0532 888812
www.bdplast.com - info@bdplast.com





BD Plast Filtering Systems S.r.l.
Via N. Copernico, 32 - Bondeno (FE) Italy
Tel. +39 0532 888811 - Fax +39 0532 888812
www.bdplast.com - info@bdplast.com

